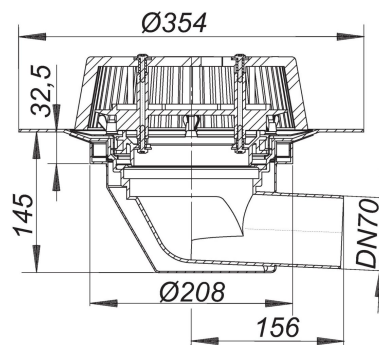


Wpust dachowy SuperDrain 64 z przykręcanym kołnierzem, DN 70

Numer katalogowy **671486**
 GTIN/EAN: 4001636671486
 Grupa rabatowa: 10



wg normy DIN EN 1253
 do montażu w podciśnieniowej instalacji odwodnienia dachu, z pierścieniem ze stali
 nierdzewnej do zamocowania polimerowych uszczelnień dachowych

wersja z:
 – wkładem SuperDrain
 – korpusem wpustu izolowanym termicznie
 – króćcem odpływowym DN 70 bocznym, wygiętym pod kątem 3°
 – przykręcanym łapaczem liści

materiał:
 polipropylen, odporny na promieniowanie UV

Do osadzenia w podciśnieniowej instalacji odwodnienia dachu.

Osprzęt

Numer katalogowy	Określenie	Wymiary
622587	Przedłużka 630 DallBit	
621573	Przedłużka 630 FPO-PE	
671226	Przedłużka 630 FPO-PP	
623584	Przedłużka 630 PVC	
621580	Przedłużka 630 z przykręcanym kołnierzem	