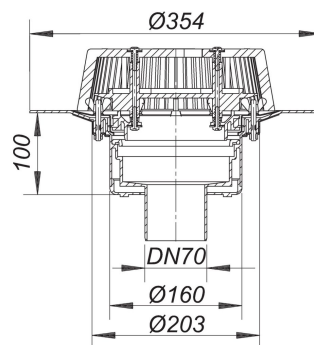


Wpust dachowy SuperDrain 62 z przykręcanym kołnierzem, DN 70

Numer katalogowy **671233**
 GTIN/EAN: 4001636671233
 Grupa rabatowa: 10



wg normy DIN EN 1253
 do montażu w podciśnieniowej instalacji odwodnienia dachu, z pierścieniem ze stali
 nierdzewnej do zamocowania polimerowych uszczelnień dachowych

wersja z:

- wkładem SuperDrain
- korpusem wpustu izolowanym termicznie
- króćcem odpływowym pionowym
- przykręcanym łapaczem liści

materiał:

polipropylen, odporny na promieniowanie UV

Osprzęt

Numer katalogowy	Określenie	Wymiary
622587	Przedłużka 630 DallBit	
621573	Przedłużka 630 FPO-PE	
671226	Przedłużka 630 FPO-PP	
623584	Przedłużka 630 PVC	
621580	Przedłużka 630 z przykręcanym kołnierzem	