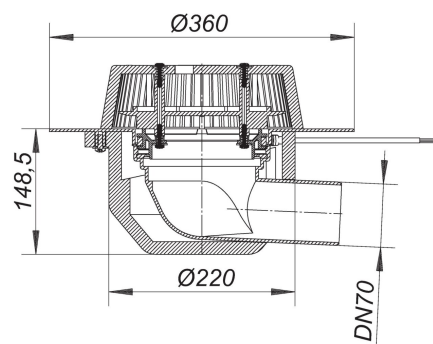


## Wpust dachowy SuperDrain 64 H FPO-PP, ogrzewany, DN 70

Numer katalogowy **671219**  
 GTIN/EAN: 4001636671219  
 Grupa rabatowa: 10



wg normy DIN EN 1253  
 do montażu w podciśnieniowej instalacji odwodnienia dachu, z szerokim kołnierzem do połączenia z pokryciem dachowym z FPO-PP lub paroizolacją z PE

wersja z:

- wkładem SuperDrain
- korpusem wpustu izolowanym termicznie
- króćcem odpływowym DN 70 bocznym, wygiętym pod kątem 3°
- przykręcanym łapaczem liści

materiał:

polipropylen, odporny na promieniowanie UV

H = wpust dachowy ogrzewany

przyłącze bezpośrednie do 230 V, taśma grzewcza zg. z VDE 0721, część 1/3.78

Pobór mocy na wpust dachowy: 15 Wat

Wartość obliczeniowa na zabezpieczenie na wpust dachowy: 0,06 A

Zalecane zabezpieczenie na instalację dachową: 16 A

### Osprzęt

Numer katalogowy	Określenie	Wymiary
622587	Przedłużka 630 DallBit	
621573	Przedłużka 630 FPO-PE	
671226	Przedłużka 630 FPO-PP	
623584	Przedłużka 630 PVC	
621580	Przedłużka 630 z przykręcanym kołnierzem	