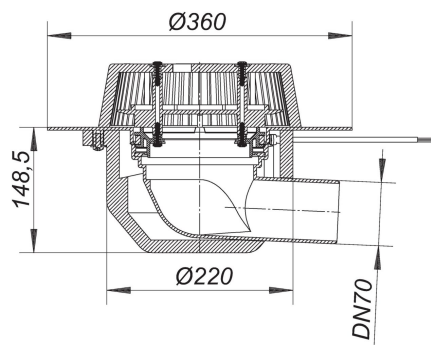
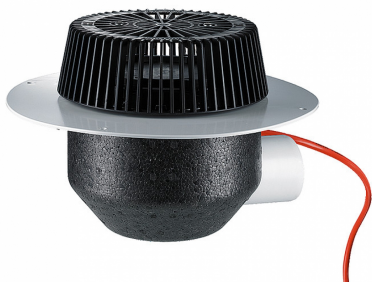


Wpust dachowy SuperDrain 64 H PVC, ogrzewany, DN 70

Numer katalogowy **671196**
 GTIN/EAN: 4001636671196
 Grupa rabatowa: 10



wg normy DIN EN 1253
 do montażu w podciśnieniowej instalacji odwodnienia dachu, z szerokim kołnierzem do połączenia z pokryciem dachowym z PVC

wersja z:
 – wkładem SuperDrain
 – korpusem wpustu izolowanym termicznie
 – króćcem odpływowym DN 70 bocznym, wygiętym pod kątem 3°
 – przykręcanym łapaczem liści

materiał:
 PVC

H = wpust dachowy ogrzewany
 przyłącze bezpośrednie do 230 V, taśma grzewcza zg. z VDE 0721, część 1/3.78
 Pobór mocy na wpust dachowy: 15 Wat
 Wartość obliczeniowa na zabezpieczenie na wpust dachowy: 0,06 A
 Zalecane zabezpieczenie na instalację dachową: 16 A

Osprzęt

Numer katalogowy	Określenie	Wymiary
622587	Przedłużka 630 DallBit	
621573	Przedłużka 630 FPO-PE	
671226	Przedłużka 630 FPO-PP	
623584	Przedłużka 630 PVC	
621580	Przedłużka 630 z przykręcanym kołnierzem	