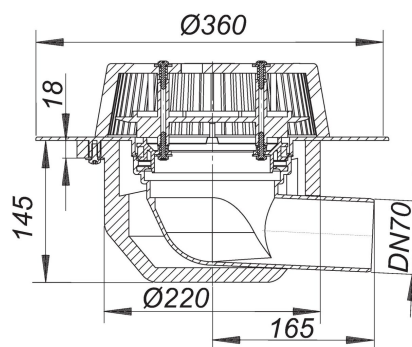


Wpust dachowy SuperDrain 64 PVC, DN 70

Numer katalogowy **671189**
 GTIN/EAN: 4001636671189
 Grupa rabatowa: 10



wg normy DIN EN 1253
 do montażu w podciśnieniowej instalacji odwodnienia dachu, z szerokim kotnierzem do połączenia z pokryciem dachowym z PVC

wersja z:

- wkładem SuperDrain
- korpusem wpustu izolowanym termicznie
- króćcem odpływowym DN 70 bocznym, wygiętym pod kątem 3°
- przykręcanym łapaczem liści

materiał:

PVC

Osprzęt

| Numer katalogowy | Określenie | Wymiary |
|------------------|--|---------|
| 622587 | Przedłużka 630 DallBit | |
| 621573 | Przedłużka 630 FPO-PE | |
| 671226 | Przedłużka 630 FPO-PP | |
| 623584 | Przedłużka 630 PVC | |
| 621580 | Przedłużka 630 z przykręcanym kotnierzem | |