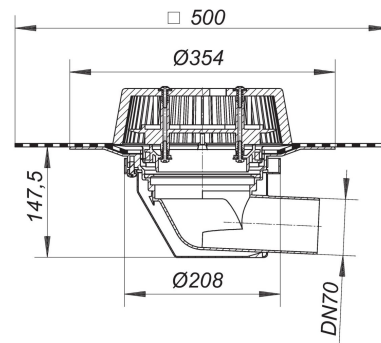


## Wpust dachowy SuperDrain 64 DallBit, DN 70

Numer katalogowy **671165**  
 GTIN/EAN: 4001636671165  
 Grupa rabatowa: 10



wg normy DIN EN 1253  
 do montażu w podciśnieniowej instalacji odwodnienia dachu, z fabrycznie przymocowanym mankietem bitumicznym, 500 x 500 mm, grubość 5 mm, z pierścieniem ze stali nierdzewnej celem zapewnienia dodatkowej szczelności

wersja z:  
 – wkładem SuperDrain  
 – korpusem wpustu izolowanym termicznie  
 – króćcem odpływowym DN 70 bocznym, wygiętym pod kątem 3°  
 – przykręcanym łapaczem liści

materiał:  
 polipropylen, odporny na promieniowanie UV

### Osprzęt

Numer katalogowy	Określenie	Wymiary
622587	Przedłużka 630 DallBit	
621573	Przedłużka 630 FPO-PE	
671226	Przedłużka 630 FPO-PP	
623584	Przedłużka 630 PVC	
621580	Przedłużka 630 z przykręcanym kotnierzem	