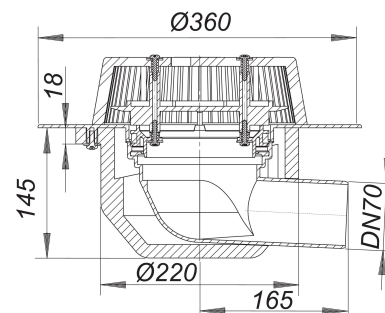


Wpust dachowy SuperDrain 64 PVC, DN 70

Numer artykułu: 671189

GTIN: 4001636671189

Grupa rabatowa: 10



Opis:

Wpust dachowy SuperDrain 64 PVC, DN 70

wg normy DIN EN 1253 do montażu w podciśnieniowej instalacji odwodnienia dachu, z szerokim kotnierzem do połączenia z pokryciem dachowym z PVC - wersja z: - wkładem SuperDrain - korpusem wpustu izolowanym termicznie - króćcem odpływowym DN 70 bocznym, wygiętym pod kątem 3° - przykręcanym łapaczem liści materiał: PVC

Wydajności odpływu zg. z DIN EN 1253:

Nominal diameter	Min. wydajność odpływu zgodny z normą	Wysokość akumulacji zgodny z normą	Wydajność odpływu o wysokość akumulacji 5 mm	Wydajność odpływu o wysokość akumulacji 15 mm	Wydajność odpływu o wysokość akumulacji 25 mm	Wydajność odpływu o wysokość akumulacji 35 mm	Wydajność odpływu o wysokość akumulacji 45 mm	Wydajność odpływu o wysokość akumulacji 55 mm	Wydajność odpływu o wysokość akumulacji 65 mm	Wydajność odpływu o wysokość akumulacji 75 mm
DN 70	12,00 l/s	55,00 mm	0,45 l/s	1,85 l/s	3,90 l/s	9,15 l/s	15,80 l/s	18,40 l/s	18,40 l/s	18,40 l/s

Części zamienne: