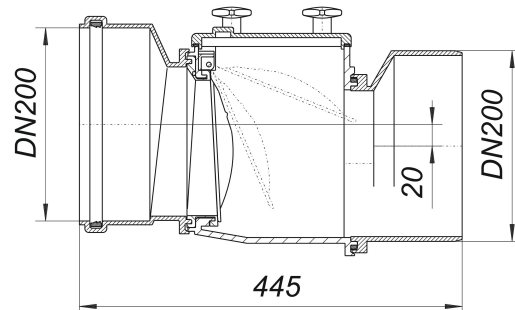


Zasuwa burzowa Stausafe E, DN 200

Numer artykułu: 660008

GTIN: 4001636660008

Grupa rabatowa: 3



Opis:

Zasuwa burzowa Stausafe E, DN 200

przystosowana do instalacji odzysku wody deszczowej wersja z: – samoczynną klapą przeciwcofkową ze stali nierdzewnej – łatwym w konserwacji korpusem z tworzywa sztucznego ABS o dużej udarnośći – pokrywą korpusu ze śrubami krzyżowymi do prac konserwacyjnych bez użycia narzędzi

Dimensions of Dallmer anti-flooding valves on page XXX.

Części zamienne:

664020 wing nuts for Stausafe (4 pieces), M 8

664044 cover seal for Stausafe DN 150/DN 200

664440 flap type 2000 for Stausafe, DN 150

664624 cover type 2000 for Stausafe E, DN 150