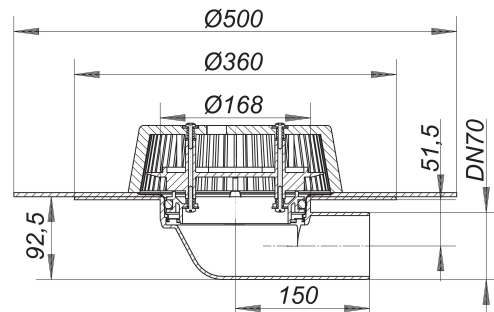


Wpust dachowy Power 86.0 DallBit, DN 70

Numer artykułu: 641113

GTIN: 4001636641113

Grupa rabatowa: 10



Opis:

Wpust dachowy Power 86.0 DallBit, DN 70

płaski odpływ do montażu w izolacji termicznej o grubości min. 120 mm, z fabrycznie przymocowanym mankietem bitumicznym, Ø 500 mm, grubość 5 mm, pierścień ze stali nierdzewnej celem zapewnienia dodatkowej szczelności

wersja z:

- króćcem odpływowym DN 70 bocznym
- przykręcanym łapaczem liści
- rusztem ochronnym na czas montażu

materiał:

polipropylen, odporny na promieniowanie UV

Wydajności odpływu zg. z DIN EN 1253:

Nominal diameter	Outlet direction	Min. wydajność odpływu zgodny z normą	Wysokość akumulacji zgodny z normą	Wydajność odpływu o wysokość akumulacji 5 mm	Wydajność odpływu o wysokość akumulacji 15 mm	Wydajność odpływu o wysokość akumulacji 25 mm	Wydajność odpływu o wysokość akumulacji 35 mm	Wydajność odpływu o wysokość akumulacji 45 mm	Wydajność odpływu o wysokość akumulacji 55 mm	Wydajność odpływu o wysokość akumulacji 65 mm
DN 70	seitlich	1,70 l/s	35,00 mm	1,00 l/s	3,80 l/s	3,90 l/s	4,10 l/s	4,20 l/s	4,30 l/s	4,50 l/s
DN 70	seitlich	1,70 l/s	35,00 mm	0,70 l/s	3,20 l/s	7,30 l/s	12,00 l/s	15,60 l/s	16,00 l/s	16,00 l/s

Części zamienne:

620866 domed grating/gravel guard type 63 T, d