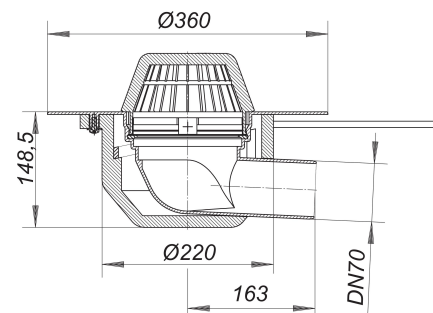


Wpust dachowy 64 H FPO-PP, ogrzewany, DN 70

Numer artykułu: 641021

GTIN: 4001636641021

Grupa rabatowa: 10



Opis:

Wpust dachowy 64 H FPO-PP, ogrzewany, DN 70

wg normy DIN EN 1253 z szerokim kołnierzem do połączenia z pokryciem dachowym z FPO-PP lub paroizolacją z FPO-PE wersja z: – korpusem wpustu izolowanym termicznie – króćcem odpływowym DN 70 lub DN 100 bocznym, wygiętym pod kątem 3° – łapaczem liści materiał: polipropylen, odporny na promieniowanie UV

H = roof drain heated version

Connect to 230 V supply, conforming to VDE 0721, Part 1/3.78

Power per drain: 15 watts

Current per drain: 0.06 amps

Suggested current per roof area: 16 amps

DN 70 connects to BS4514 75 mm pipework with 880345 adaptor

Wydajności odpływu zg. z DIN EN 1253:

Nominal diameter	Min. wydajność odpływu zgodny z normą	Wysokość akumulacji zgodny z normą	Wydajność odpływu o wysokość akumulacji 5 mm	Wydajność odpływu o wysokość akumulacji 15 mm	Wydajność odpływu o wysokość akumulacji 25 mm	Wydajność odpływu o wysokość akumulacji 35 mm	Wydajność odpływu o wysokość akumulacji 45 mm	Wydajność odpływu o wysokość akumulacji 55 mm	Wydajność odpływu o wysokość akumulacji 65 mm	Wydajność odpływu o wysokość akumulacji 75 mm
DN 70	1,70 l/s	35,00 mm	0,65 l/s	2,50 l/s	4,40 l/s	6,90 l/s	10,30 l/s	13,60 l/s	17,15 l/s	17,60 l/s
DN 70	1,70 l/s	35,00 mm	0,70 l/s	3,90 l/s	6,10 l/s	8,80 l/s	11,10 l/s	15,00 l/s	17,50 l/s	
DN 70	1,70 l/s	35,00 mm	1,20 l/s	3,60 l/s	5,40 l/s	5,60 l/s	5,70 l/s	5,90 l/s	6,00 l/s	
DN 70	1,70 l/s	35,00 mm	1,20 l/s	3,60 l/s	5,40 l/s	5,60 l/s	5,80 l/s	6,00 l/s	6,30 l/s	