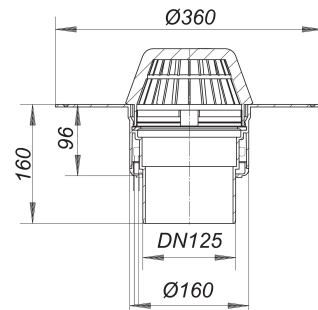


Wpust dachowy 62 H PVC, ogrzewany, DN 125

Numer artykułu: 623188

GTIN: 4001636623188

Grupa rabatowa: 10



Opis:

Wpust dachowy 62 H PVC, ogrzewany, DN 125

wg normy DIN EN 1253 z szerokim kołnierzem do połączenia z pokryciem dachowym z PVC wersja z: – korpusem wpustu izolowanym termicznie – króćcem odpływowym pionowym – łapaczem liści materiał: PVC

H = roof drain heated version

Connect to 230 V supply, conforming to VDE 0721, Part 1/3.78

Power per drain: 15 watts

Current per drain: 0.06 amps

Suggested current per roof area: 16 amps

Wydajności odpływu zg. z DIN EN 1253:

Nominal diameter	Outlet direction	Min. wydajność odpływu zgodny z normą	Wysokość akumulacji zgodny z normą	Wydajność odpływu o wysokość akumulacji 5 mm	Wydajność odpływu o wysokość akumulacji 15 mm	Wydajność odpływu o wysokość akumulacji 25 mm	Wydajność odpływu o wysokość akumulacji 35 mm	Wydajność odpływu o wysokość akumulacji 45 mm	Wydajność odpływu o wysokość akumulacji 55 mm	Wydajność odpływu o wysokość akumulacji 65 mm	Wydajność odpływu o wysokość akumulacji 75 mm
DN 125	7,00 l/s	45,00 mm	0,60 l/s	2,50 l/s	4,90 l/s	7,50 l/s	10,75 l/s	14,40 l/s	18,70 l/s	23,10 l/s	
DN 125	7,00 l/s	45,00 mm	1,10 l/s	3,70 l/s	6,00 l/s	8,50 l/s	11,60 l/s	13,90 l/s	14,40 l/s		
DN 125	7,00 l/s	45,00 mm	0,90 l/s	3,80 l/s	6,20 l/s	9,10 l/s	12,10 l/s	15,70 l/s	20,00 l/s		