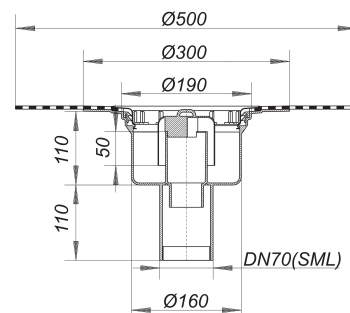


Korpus wpustu 61 GA DallBit, DN 70 SML

Numer artykułu: 612748

GTIN: 4001636612748

Grupa rabatowa: 3



Opis:

Korpus wpustu 61 GA DallBit, DN 70 SML

wg normy DIN EN 1253 korpus z fabrycznie przyspawanym mankietem bitumicznym, \varnothing 500 mm, grubość 5 mm, z kołnierzem ze stali nierdzewnej celem zapewnienia całkowitej szczelności, króciec odpływowy: pionowy, do przyłączenia rur żeliwnych SML wersja z: – syfonem i zamknięciem rewizyjnym, wysokość zamknięcia wodnego 50 mm – montażową pokrywę ochronną materiał: polipropylen o dużej udarowości

R 30/60/90/120 options see page XXX.

Części zamienne:

590077 bell trap for drain body 61