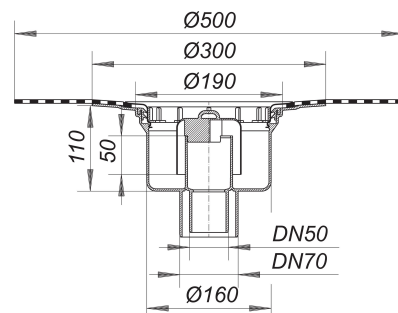


## Korpus wpustu 61 HT DallBit, DN 50/DN 70

Numer artykułu: 612052

GTIN: 4001636612052

Grupa rabatowa: 3



### Opis:

Korpus wpustu 61 HT DallBit, DN 50/DN 70

wg normy DIN EN 1253 korpus z fabrycznie przyspawanym mankietem bitumicznym,  $\varnothing$  500 mm, grubość 5 mm, z kołnierzem ze stali nierdzewnej celem zapewnienia dodatkowej szczelności, króciec odpływowy: pionowy, do przyłączenia rur z tworzywa sztucznego wersja z: – syfonem i zamknięciem rewizyjnym, wysokość zamknięcia wodnego 50 mm – montażową pokrywą ochronną materiał: polipropylen o dużej uderzalności

DN 50/ DN 70

The outlet connector can be supplied in ABS to suit British Standard sizes and PE-HD conforming to DIN EN 1519. Please enquire.

For sizes up to DN 70, fire protection system 1 may be used (Part No. 515018), DN 100 with fire protection system 2 (Part No. 515025).

DN 70 connects to BS4514 75 mm pipework with 880345 adaptor

### Wydajności odpływu zg. z DIN EN 1253:

Nominal diameter	Min. wydajność odpływu zgodny z normą	Wysokość akumulacji zgodny z normą
DN 70	0,80 l/s	20,00 mm
DN 50	0,80 l/s	20,00 mm

### Części zamienne:

590077 bell trap for drain body 61