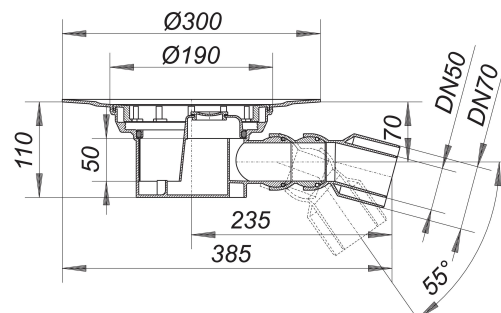


Korpus wpustu 54, DN 50/DN 70

Numer artykułu: 541055

GTIN: 4001636541055

Grupa rabatowa: 3



Opis:

Korpus wpustu 54, DN 50/DN 70

wg normy DIN EN 1253 króciec odpływowy: DN 50/DN 70 boczny, z podwójnym przegubem kulistym, przestawny w zakresie 0-55° wersja z: – syfonem, wysokość zamknięcia wodnego 50 mm – otworem rewizyjnym* – montażową pokrywą ochronną materiał: polipropylen o dużej udarnośći

The outlet connector can be supplied in ABS to suit British Standard sizes and PE-HD conforming to DIN EN 1519. Please enquire.

* Access to trap and outlet via rodding eye.

Wydajności odpływu zg. z DIN EN 1253:

Norma produktu	Ablaufleistung_Art_der_Mes	Min. wydajność odpływu zgodny z normą	Wysokość akumulacji zgodny z normą

Części zamienne:

590015 screwed plug for 54, 55, 57, 57 AK, 58,

590091 centralising ring for drain bodies type