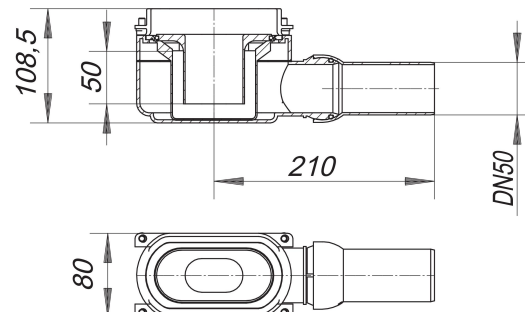
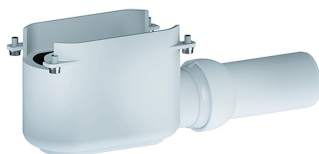


Korpus wpustu CeraLine od roku prod. 2009, DN 50

Numer artykułu: 520692

GTIN: 4001636520692

Grupa rabatowa: 8



Opis:

Korpus wpustu CeraLine od roku prod. 2009, DN 50

Korpus wpustu CeraLine od roku prod. 2009

Wydajności odpływu zg. z DIN EN 1253:

Nominal diameter	Norma produktu	Min. wydajność odpływu zgodny z normą	Wysokość akumulacji zgodny z normą
DN 50	DIN EN 1253	0,80 l/s	20,00 mm