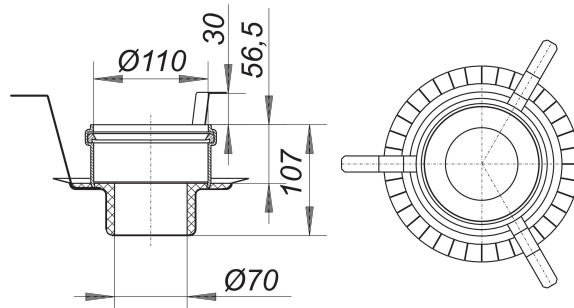


## Element ochrony przeciwpożarowej typu 2, DN 50

Numer artykułu: 515025

GTIN: 4001636515025

Grupa rabatowa: 3



### Opis:

Element ochrony przeciwpożarowej typu 2, DN 50

pasuje do korpusów wpustów/wpusty podłogowe DallDrain pionowy, listew odpływowych CeraLine pionowych F 500 - F 1200, wpustów podłogowych TistoLine i TistoPlan pionowych, korpusów wpustu 40 S, 40 PE, 40 DallBit oraz wpustów podłogowych 40 SE, 40 SE 12; montaż w stropach otworów rdzeniowych (d: 160 mm) o odporności ogniowej F 30/60/90/120

wersja z:

- elementem wsuwany
- wkładką z masą pęczniącą
- strzemiączkiem
- elementem szalunkowym
- mankietem do izolacji akustycznej
- montażową pokrywę ochronną

podłączane elementy:

rura z tworzywa sztucznego DN 50 poprzez mufę,

rura żeliwna DN 50 poprzez łącznik rurowy DALLMER HT/SML DN 50/DN 50 (nr art. 880024)