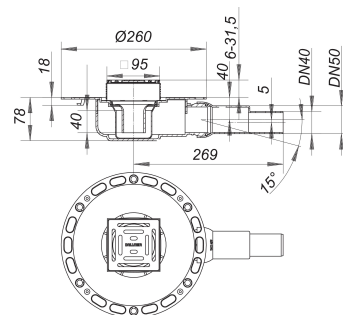


Wpust z izolacją dźwiękową TistoPlan K 10, DN 40/DN 50, 100 x 100 mm

Numer artykułu: 513922

GTIN: 4001636513922

Grupa rabatowa: 5



Opis:

Wpust z izolacją dźwiękową TistoPlan K 10, DN 40/DN 50, 100 x 100 mm

wg normy DIN EN 1253 (świadectwo kontroli) przy montażu zg. z certyfikatem kontroli P-BA 226/2008 spełnia podwyższone wymogi w zakresie izolacji dźwiękowej zg. z DIN 4109 oraz VDI 4100; króciec odpływowy: DN 40/DN 50 boczny, z przegubem kulistym, przestawny w zakresie 0-15° wersja z: – kołnierzem laminowanym flizeliną – mankietem uszczelniającym Tisto – syfonem i zamknięciem rewizyjnym, wysokość zamknięcia wodnego 40 mm – montażową pokrywę ochronną – nasadą o regulowanej wysokości – elementem izolacji dźwiękowej 500 x 500 mm materiał: polipropylen o dużej udarności ruszt: stal nierdzewna 1.4301, klasa obciążenia K 3 (300 kg)

ramka: ABS, 100 x 100 mm

Applicable if increased sound proofing requirements must be complied with and where a lower, second tanking system is not being used.

Wydajności odpływu zg. z DIN EN 1253:

Nominal diameter	Norma produktu	Min. wydajność odpływu zgodny z normą	Wysokość akumulacji zgodny z normą
DN 50	DIN EN 1253	0,80 l/s	20,00 mm

Części zamienne:

501011 grate E 90, 90 x 90 mm

513304 Membrane Tisto S 10

482013 trap insert for TistoPlan

495587 frame TS 10, 100 x 100 mm

590282