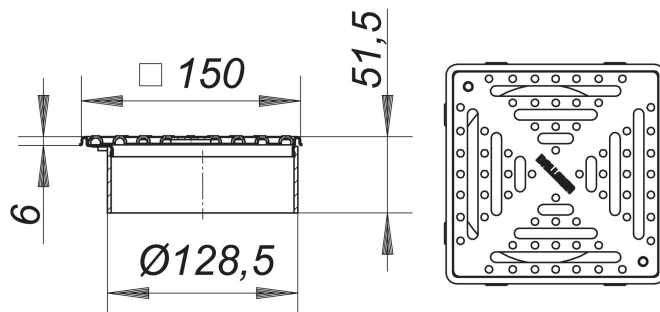
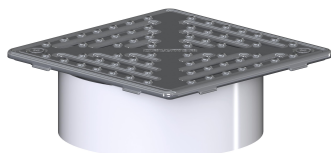


## Nasada VSR 15, ruszt 1,5 mm, antypośl., przykręc., 150 x 150 mm

Numer artykułu: 500441

GTIN: 4001636500441

Grupa rabatowa: 5



### Opis:

Nasada VSR 15, ruszt 1,5 mm, antypośl., przykręc., 150 x 150 mm

do CeraDrain S 15 i TistoDrain S 15, możliwość bezstopniowej regulacji wysokości do 40 mm oraz przesuwu w poziomie do +/- 13 mm,

przedłużka nasady: ABS, ramka: stal nierdzewna 1.4301, 150 x 150 mm

ruszt: stal nierdzewna 1.4301, przykręcany, antypoślizgowość dla stopy bosej według normy DIN 51097: klasa B, antypoślizgowość według normy DIN 51130: klasa R 11, klasa obciążenia K 3 (300 kg)