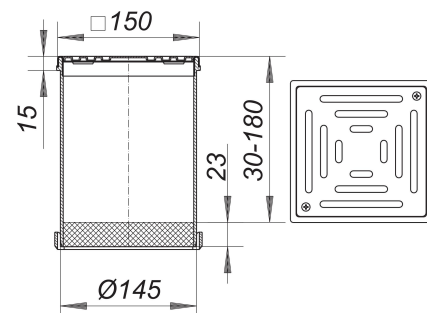


Nasada tarasowa SEN 15, 150 x 150 mm

Numer artykułu: 500311

GTIN: 4001636500311

Grupa rabatowa: 3



Opis:

Nasada tarasowa SEN 15, 150 x 150 mm

pasuje do wpustów dachowych 62, 64 oraz przedłużek 630 materiał: polipropylen o dużej udarnośći

ramka: stal nierdzewna 1.4301, 150 x 150 mm, ruszt: stal nierdzewna 1.4301, przykręcany, klasa obciążenia K 3 (300 kg)

We can supply a wide variety of gratings for use on balconies. Please tell us what you need and we can advise the correct type.

Części zamienne:

590084 support ring, white