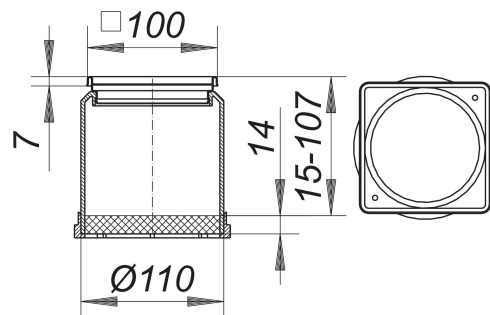


Króciec nasadowy ECS 10, stal nierdzewna 1.4301, 100 x 100 mm

Numer artykułu: 495211

GTIN: 4001636495211

Grupa rabatowa: 3



Opis:

Króciec nasadowy ECS 10, stal nierdzewna 1.4301, 100 x 100 mm

pasuje do korpusów wpustu 40, 42 i 46 oraz wpustów balkonowych 83 i 84 ramka: stal nierdzewna 1.4301 lub 1.4404, 100 x 100 mm, z otworami gwintowanymi, przedłużka: polipropylen o dużej udarności, możliwość przedłużenia za pomocą rury HT DN 100 stal nierdzewna 1.4301,

100 x 100 mm

Części zamienne:

495013 drainage ring S 10