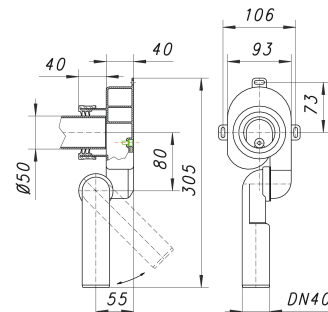


Syfon pisuarowy odsysający HL 430, DN 40

Numer artykułu: 360014

GTIN: 4001636360014

Grupa rabatowa: 2



Opis:

Syfon pisuarowy odsysający HL 430, DN 40

wg DIN 19541 (DN 50)

Do pisuarów wg normy DIN 1390 z wewnętrznym ujściem i objętością sputkiwania od 1 l

wersja z:

- króćcem odpływowym przestawnym w zakresie 0-90°
- uszczelką wargową do króćca pisuarowego Ø 50 mm

materiał:

polipropylen o dużej udarności

Części zamienne:

368003 lip seal for HL 430, DN 50