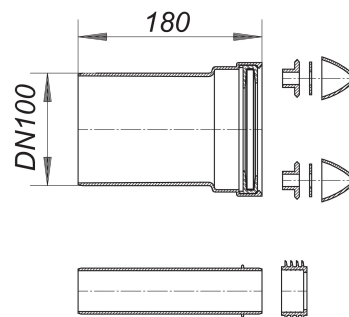


Zestaw ścienny do podłączenia WC 786, DN 100

Numer artykułu: 311115

GTIN: 4001636311115

Grupa rabatowa: 2



Opis:

Zestaw ścienny do podłączenia WC 786, DN 100

króciec odpływowy: dł. 180 mm, z wewnętrzną, podwójną uszczelką wargową wersja z: – rurką sputkującą – zaślepkami (białe) – akcesoriami montażowymi materiał: polipropylen o dużej udarności, czarny