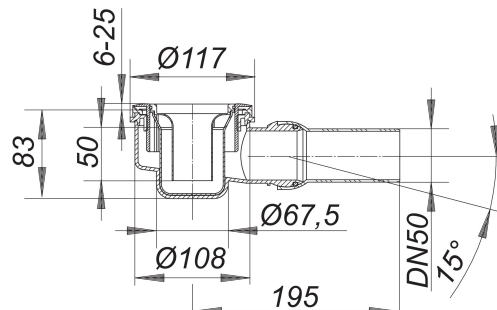


Korpus syfonu brodzikowego ORIO, DN 50

Numer artykułu: 160010

GTIN: 4001636160010

Grupa rabatowa: 1



Opis:

Korpus syfonu brodzikowego ORIO, DN 50

wg normy DIN EN 274 niskie korpusy syfonów (85 mm) do płytkich brodzików natryskowych z otworem odpływowym $\varnothing 90$ mm wersja z: – króćcem odpływowym DN 50 bocznym, z przegubem kulistym, przestawnym w zakresie 0-15° – syfonem, całkowicie wyjmowanym do czyszczenia – montażową pokrywę ochronną/kluczem montażowym materiał: polipropylen o dużej udarowości

outlet horizontal DN 50, ball-joint adjustable 0 – 15 degrees

The outlet connector can be supplied in ABS to suit British Standard sizes and PE-HD conforming to DIN EN 1519. Please enquire.

Wydajności odpływu zg. z DIN EN 274:

Nominal diameter	Norma produktu	Min. wydajność odpływu zgodny z normą	Wysokość akumulacji zgodny z normą
DN 50	DIN EN 274	0,40 l/s	15,00 mm

Części zamienne:

160683 trap insert ORIO