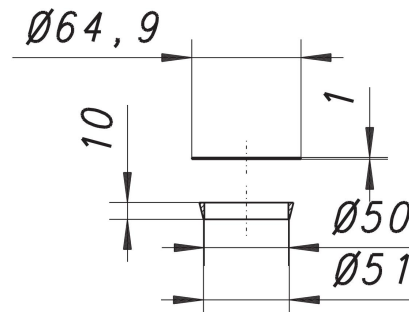


Uszczelka K 50 + pierścień ślizgowy do przegubu kulistego

Numer artykułu: 091031

GTIN: 4001636091031

Grupa rabatowa: 1



Opis:

Uszczelka K 50 + pierścień ślizgowy do przegubu kulistego

zestaw uszczelki do przegubów kulistych syfonów rurowych 100 DN 50, syfonu do pralki/zmywarki 111 DN 50, syfonu do skroplin 113 DN 50, syfonu kompaktowego 121 SL, syfonu pisuarowego 119