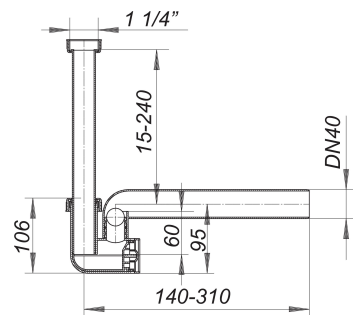
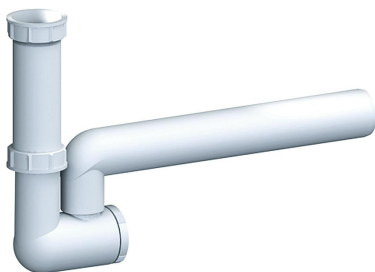


Syfon do skroplin 136.3, 1 1/4" x DN 40

Numer artykułu: 026224

GTIN: 4001636026224

Grupa rabatowa: 1



Opis:

Syfon do skroplin 136.3, 1 1/4" x DN 40

służy przede wszystkim do podłączania urządzeń klimatyzacyjnych, instalacji grzewczych itp. Wbudowany zawór z kulą pływającą zamyka syfon przy braku wody; płynnie przestawiane przeguby obrotowe ułatwiają montaż! wersja z: – wymiowanym wkładem do czyszczenia materiał: polipropylen o dużej udarowości

łącznik do syfonu ze złączem 1 1/4", pionowy