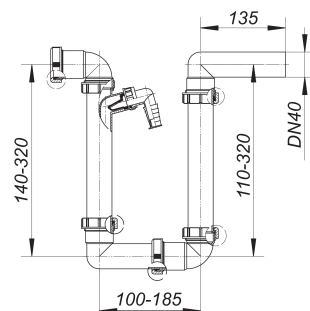


## Syfon do skroplin 136.2, 1 1/2" x DN 40

Numer artykułu: 026217

GTIN: 4001636026217

Grupa rabatowa: 1



### Opis:

Syfon do skroplin 136.2, 1 1/2" x DN 40

wg normy DIN 19541 służy przede wszystkim do podłączania urządzeń klimatyzacyjnych, instalacji grzewczych itp., zarówno do instalacji nad-  
jak i podciśnieniowej do 2800 Pa (paskali), możliwość kontroli poprzez przezroczyste łączniki, możliwość napełniania przy braku wody wersja  
z: – płynnie przestawialnymi, ułatwiającymi montaż przegubami obrotowymi – kątową złączką węzową z zabezpieczeniem przeciwcofkowym  
materiał: polipropylen o dużej udarnośći