

# Caniveau de douche CeraFrame Liquid



01	Introduction	P. 04
02	Caniveau de douche CeraFrame Liquid	P. 07
03	Corps d'avaloir	P. 15
04	Gamme de produits	P. 19
05	Services	P. 26



« Nous sommes une  
entreprise innovante  
et, conjointement,  
une grande famille. »

Harry Bauermeister,  
Gérant

Dallmer, entreprise familiale, est aujourd'hui dirigée par la quatrième génération. Au cours des décennies, les processus de fabrication ont largement évolué mais une chose s'est pérennisée : Tous les produits Dallmer restent développés, conçus et fabriqués – selon les techniques ultramodernes – à Arnsberg, en Allemagne. Ils portent ainsi, sans aucune restriction, le label de qualité « made in Germany ».

Investissement futur. Dallmer investit constamment, et de façon importante, dans les technologies de pointe pour ses machines. L'entreprise s'implique également, sur le long terme, dans la formation professionnelle afin de conserver ses savoir-faire et fidéliser ses effectifs.

Concentrer les atouts. Afin de fabriquer des solutions d'évacuation d'eau qui anticipent les normes de demain, un esprit pionnier, un capital expériences et une technologie ultramoderne sont indispensables.

Chaque détail compte. La qualité demeure notre priorité absolue et ce, dans les moindres détails. Lorsque tous les facteurs convergent, les exigences les plus élevées sont satisfaites.



Siège social,  
Arnsberg

Zones de production et  
entrepôts de stockage





02

Caniveau de douche  
CeraFrame Liquid

P. 07

# CeraFrame Liquid : Un design sans joints, une liberté de création maximale

La nouvelle solution pour une salle  
de bains sans joints

L'assurance d'une  
mise en œuvre parfaite

Un design minimaliste se distingue par une intransigeance esthétique. Afin d'aboutir à une épure absolue, il faut intégrer – subtilement – toutes les fonctions afin de conserver une parfaite sobriété.

De plus en plus de propriétaires souhaitent des surfaces présentant le moins de joints possibles dans leur douche. C'est la raison pour laquelle ils optent souvent pour des carreaux de grandes dimensions ou pour des revêtements minces. Avec CeraFrame Liquid, Dallmer a développé un caniveau de douche spécialement adapté aux exigences des systèmes de revêtement à couches fines et sans joints. CeraFrame Liquid vient ainsi enrichir la famille de systèmes de caniveaux de douche DallFlex de Dallmer.

La robustesse du caniveau de douche, ses contours entièrement fermés et son raccordement au corps d'avaloir DallFlex, empêchent l'humidité de pénétrer sous le revêtement. Clipsable, la collerette d'étanchéité du corps d'avaloir DallFlex assure une étanchéité maximale conformément à la norme DIN 18534. Sécurité, facilité de nettoyage et de maintenance sont ainsi de mise.

Découvrez le système DallFlex :  
[dallmer.com/dallflex](http://dallmer.com/dallflex)



**Information complémentaire** : Pour l'évacuation de l'eau au sol, DallDrain garantit un drainage ponctuel ultra efficace. Facile à mettre en œuvre pour les installateurs, l'avaloir de sol permet une grande flexibilité d'installation et assure une parfaite étanchéité de toutes les surfaces de salles de bains, spas, etc.

Découvrez le système DallDrain :  
[dallmer.com/dalldrain](http://dallmer.com/dalldrain)





CeraFrame Liquid

# CeraFrame Liquid

Gamme de produits p. 20

L'assurance d'une parfaite  
mise en œuvre.

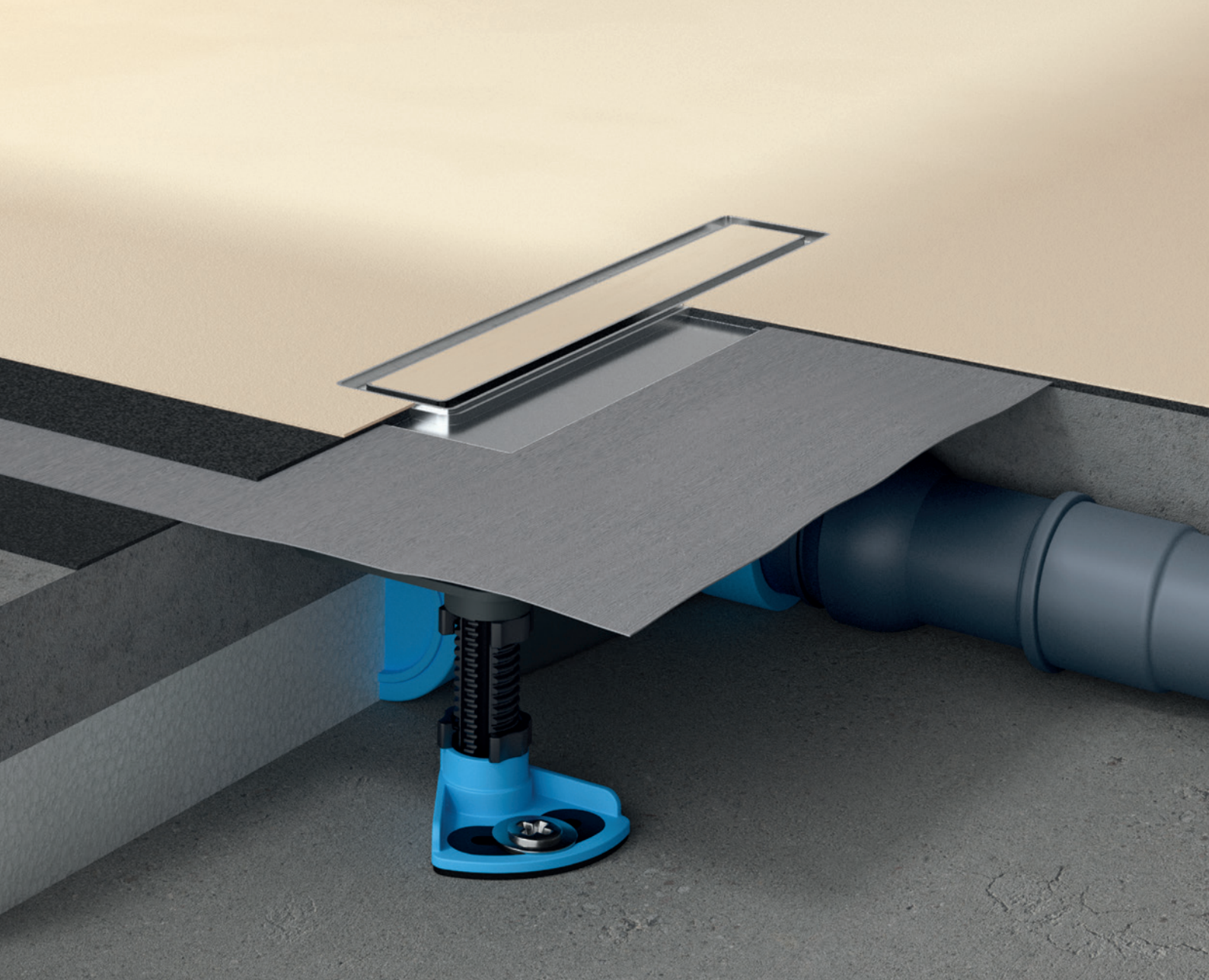
CeraFrame Liquid







Matériau	Acier inox
Compatible avec les corps d'avaloir	DallFlex / DallFlex Plan / DallFlex vertical / CeraFlex / CeraFlex Plan / CeraFlex vertical
Hauteur totale	4,5 mm étanchéité incluse
Dimensions	270 × 47 mm
Revêtements de sol appropriés	Les revêtements de sol à couches fines et sans joints de fabricants sélectionnés



- ① Cache CeraFrame Liquid
- ② Caniveau de douche CeraFrame Liquid
- ③ Disponible en modèle vertical

## Avantages

CeraFrame Liquid est un nouveau système d'évacuation d'eau qui empêche l'humidité de pénétrer sous le revêtement. La robustesse du caniveau de douche, ses contours entièrement fermés et son raccordement étanche au corps d'avaloir DallFlex, garantissent une sécurité maximale pour les revêtements de sol à couches fines.

- Spécialement imaginé pour les systèmes de revêtement à couches fines et sans joints
- S'intègre de façon optimale à la douche, le cache étant comblé par le revêtement de sol à couche mince
- La faible hauteur totale évite les longs temps de séchage
- Construction fiable et robuste
- Raccordement 100 % étanche au corps d'avaloir DallFlex, conformément à la norme DIN 18534

Vidéo de montage :  
[dallmer.com/montage-dallflex](https://dallmer.com/montage-dallflex)





Corps d'avaloir

P. 15

03

Conforme  
à la norme  
DIN 18534



Plan



Vertical



Encombrement en hauteur 45 mm (vertical),  
65 mm (Plan), 90 mm

Débit d'écoulement 0,5 – 1,0 l/s\*

Confort Siphon anti-odeurs aisément amovible pour faciliter le nettoyage ; conduite des eaux usées librement accessible

\*Selon le modèle d'avaloir et le type de raccordement.

## Avantages

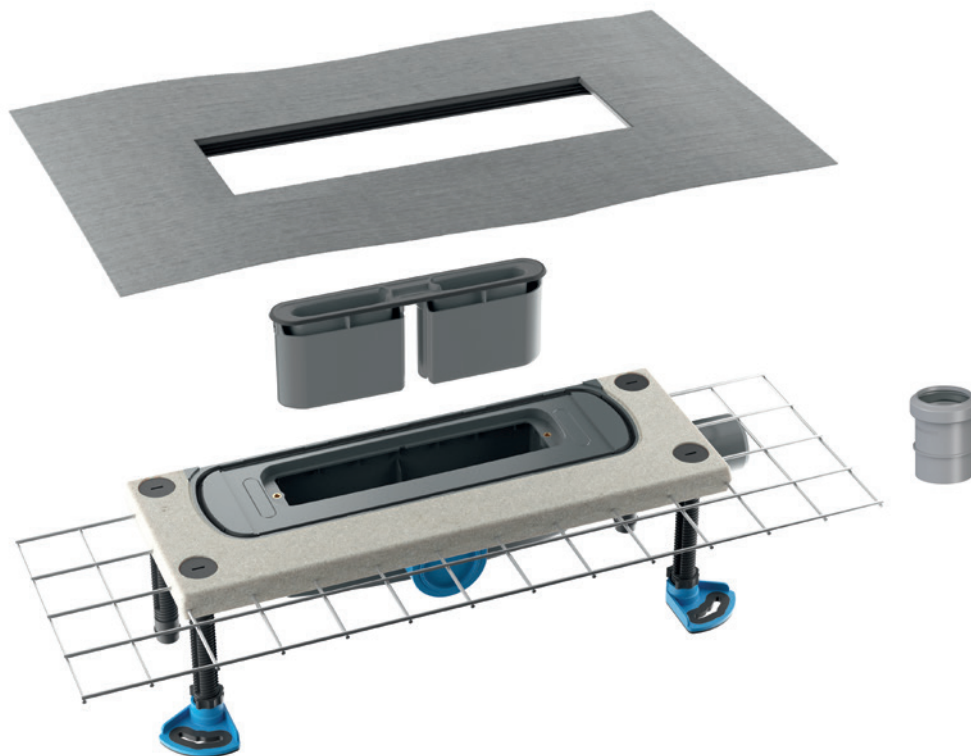
- Pose dans la chape et, selon l'emplacement souhaité, au mur ou au sol
- Corps d'avaloir universel avec siphon anti-odeurs amovible et collerette d'étanchéité à clipser
- Montage avec tous types de caniveaux de douche
- Élément de gros œuvre de protection incendie Dallmer 11, compatible avec les corps d'avaloir CeraFlex et DallFlex vertical
- Un manchon à coller en PVC est disponible pour le corps d'avaloir vertical



# Corps d'avaloir CeraFlex

Gamme de produits à partir de la p. 24

Conforme  
à la norme  
DIN 18534



Plan



Vertical



Encombrement en hauteur	45 mm (vertical), 65 mm (Plan), 90 mm
Débit d'écoulement	0,5 – 1,0 l/s*
Confort	Siphon anti-odeurs aisément amovible pour faciliter le nettoyage ; conduite des eaux usées librement accessible

\*Selon le modèle d'avaloir et le type de raccordement.

## Avantages

- Pose dans la chape et, selon l'emplacement souhaité, au mur ou au sol
- Sécurité maximale, lors du montage, grâce au rebord en béton polymère avec treillis en acier encastré
- Montage avec tous types de caniveaux de douche
- Élément de gros œuvre de protection incendie Dallmer 11, compatible avec les corps d'avaloir CeraFlex et DallFlex vertical
- Un manchon à coller en PVC est disponible pour le corps d'avaloir CeraFlex



Gamme de produits

P. 19

04

# Caniveau de douche CeraFrame Liquid

## DALLMER Caniveau de douche CeraFrame Liquid

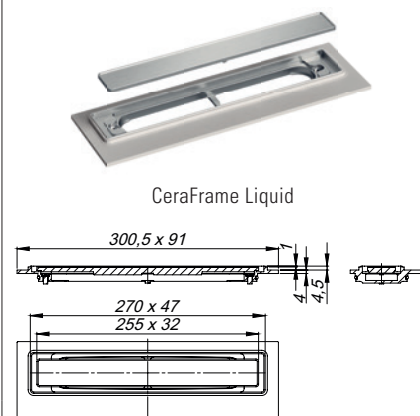
pour installation avec corps d'avaloir DallFlex, DallFlex Plan, CeraFlex et CeraFlex Plan dans des revêtements de sol à couche mince spatulés sans joints de fabricants sélectionnés.  
Convient aux revêtements d'une hauteur de construction totale de 4,5 mm, étanchéité comprise.

### SPÉCIFICITÉS

- cache enduisable, 255 x 32 mm
- aide au masticage à deux niveaux
- coiffe de protection

### MATÉRIAU

acier inox 1.4301, 300 x 91 mm, massif 8 mm, cadre 270 x 47 mm. classe de charge K 3 (300 kg)



DÉSIGNATION	DIMENSION	RÉF.
Caniveau de douche CeraFrame Liquid	270 x 47 mm	537393

## DALLMER Caniveau de douche CeraFrame Liquid vertical

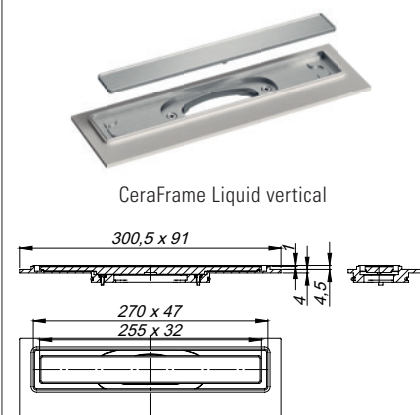
pour installation avec corps d'avaloir DallFlex vertical et CeraFlex vertical dans des revêtements de sol à couche mince spatulés sans joints de fabricants sélectionnés.  
Convient aux revêtements d'une hauteur de construction totale de 4,5 mm, étanchéité comprise.

### SPÉCIFICITÉS

- cache enduisable, 255 x 32 mm
- aide au masticage à deux niveaux
- coiffe de protection

### MATÉRIAU

acier inox 1.4301, 300 x 91 mm, massif 8 mm, cadre 270 x 47 mm. classe de charge K 3 (300 kg)



DÉSIGNATION	DIMENSION	RÉF.
Caniveau de douche CeraFrame Liquid vertical	270 x 47 mm	537409

Indications de commande pour le CeraFrame Liquid :

Obligation de commander le corps d'avaloir CeraFlex ou DallFlex + caniveau de douche CeraFrame Liquid!

Indications de commande pour le CeraFrame Liquid vertical :

Obligation de commander le corps d'avaloir CeraFlex vertical ou DallFlex vertical + caniveau de douche CeraFrame Liquid vertical!

Indication :

Le système de masticage en couche mince doit être adapté et testé à l'utilisation sur une étanchéité composite et membranes d'étanchéité selon la norme DIN 18534 dans des douches de plain-pied. Lors de l'application, il convient de respecter les indications du fabricant.

# Corps d'avaloir DallFlex



## DALLMER corps d'avaloir DallFlex ABS

selon la norme DIN EN 1253

pour montage avec caniveaux de douche CeraFloor, CeraWall, CeraFrame, Zentrix, CeraNiveau et CeraFrame Liquid.

Raccord d'écoulement DN 50 latéral, positionnement variable sans outils sur trois côtés, à rotule, réglable de 0 – 15 degrés.

### SPÉCIFICITÉS

- ancrages intégrés à la chape
- collerette d'étanchéité flexible pour imperméabilisations composites et membranes étanches
- accessoire pour le montage anti-bruit
- pieds de montage acoustiques pour fixation et réglage en hauteur 90 – 250 mm
- siphon anti-odeurs, hauteur du siphon 50 mm (selon la norme EN 1253)
- coiffe de protection

### MATÉRIAU

corps d'avaloir polypropylène à haute résistance aux chocs, raccord d'écoulement en ABS

### DÉBIT D'ÉCOULEMENT CONFORME À LA NORME DIN EN 1253 (hauteur d'eau : 10 / 20 mm)

	Exigences	Dallmer
DN 50	0,8 l/s	0,74 / 0,8 l/s

### DÉSIGNATION

corps d'avaloir DallFlex ABS

### DIAMÈTRE

DN 50

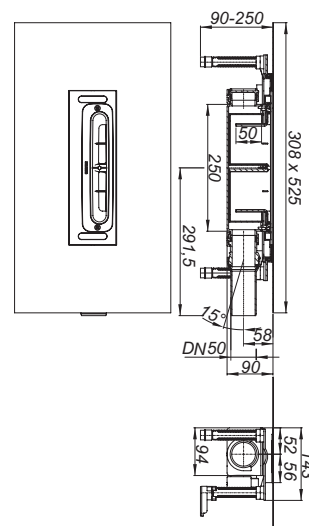
### RÉF.

539045

90 mm chape comprise



Corps d'avaloir DallFlex ABS



# Corps d'avaloir DallFlex



## DALLMER corps d'avaloir DallFlex Plan ABS

pour montage avec caniveaux de douche CeraFloor, CeraWall, CeraFrame, Zentrix, CeraNiveau et CeraFrame Liquid.

Raccord d'écoulement DN 40 latéral, positionnement variable sans outils sur trois côtés, à rotule, réglable de 0 – 15 degrés.

### SPÉCIFICITÉS

- ancrages intégrés à la chape
- collerette d'étanchéité flexible pour imperméabilisations composites et membranes étanches
- accessoire pour le montage anti-bruit
- pieds de montage acoustiques pour fixation et réglage en hauteur 65 – 250 mm
- siphon anti-odeurs, hauteur du siphon 30 mm (déviant à la norme EN 1253)
- coiffe de protection

### MATÉRIAU

corps d'avaloir polypropylène à haute résistance aux chocs, raccord d'écoulement ABS

#### DÉBIT D'ÉCOULEMENT COMPATIBLE AVEC LA NORME DIN EN 1253 TAB. 3, (hauteur d'eau : 10 / 20 mm)

	Exigences	Dallmer
DN 40	0,4 l/s	0,48 / 0,5 l/s

#### DÉSIGNATION

corps d'avaloir DallFlex Plan ABS

#### DIAMÈTRE

DN 40

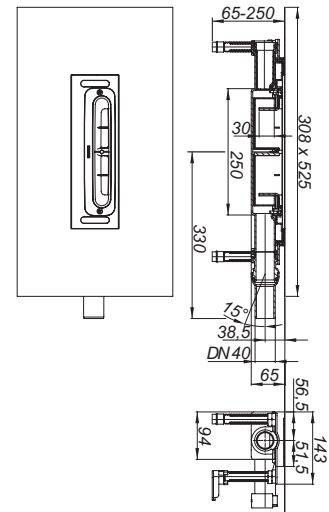
#### RÉF

539052

65 mm chape comprise



Corps d'avaloir DallFlex Plan ABS



## DALLMER corps d'avaloir DallFlex vertical

selon la norme DIN EN 1253

pour montage avec caniveaux de douche CeraFloor, CeraWall, CeraFrame, Zentrix et CeraNiveau et CeraFrame Liquid. Raccord d'écoulement DN 50 vertical.

### SPÉCIFICITÉS

- ancrages intégrés à la chape
- collerette d'étanchéité flexible pour imperméabilisations composites et membranes étanches
- accessoire pour le montage anti-bruit
- pieds de montage acoustiques pour fixation et réglage en hauteur 45 – 250 mm
- siphon anti-odeurs, hauteur du siphon 30 mm (déviant à la norme EN 1253)
- coiffe de protection

### MATÉRIAU

corps d'avaloir et raccord d'écoulement en polypropylène à haute résistance aux chocs

#### DÉBIT D'ÉCOULEMENT CONFORME À LA NORME DIN EN 1253 (hauteur d'eau : 10 / 20 mm)

	Exigences	Dallmer
DN 50	0,8 l/s	0,8 / 1,0 l/s

#### DÉSIGNATION

corps d'avaloir DallFlex vertical  
manchon à coller en PVC

#### DIAMÈTRE

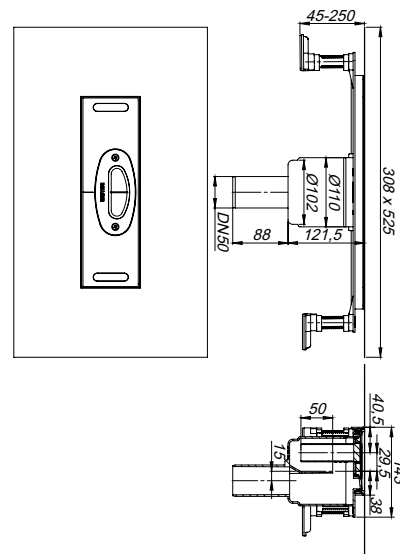
DN 50 539076  
DN 50 691125

Indications de commande pour les corps d'avaloir avec raccord d'écoulement en polypropylène :  
Merci de commander également le manchon à coller en PVC (Réf. 691125) pour la connexion des raccords d'écoulement en polypropylène à PVC en DN 50.

45 mm chape comprise  
(sans pieds de montage 30 mm)



Corps d'avaloir DallFlex vertical



Diamètre du trou à combler : 120 mm

Diamètre du trou nécessaire à l'élément de gros œuvre de protection incendie 11 : 165 – 175 mm

Diamètre du trou nécessaire à l'élément de protection incendie 12 : 120 mm

## DALLMER élément de protection incendie et isolation acoustique 11

Compatible avec les corps d'avaloir DallFlex vertical. Pour installation dans les planchers F 30 / 60 / 90 / 120.

### SPÉCIFICITÉS

- élément à emboîter
- Insert rembourré
- étriers de blocage
- accessoires de montage
- dispositif de coffrage
- coiffe de protection

### Raccordement :

tube en plastique DN 50 par l'intermédiaire d'un manchon de conduit,  
tube en fonte DN 50 par l'intermédiaire d'un raccordement DALLMER HT/SML DN 50 / DN 50 (réf.: 880024)

#### DÉSIGNATION

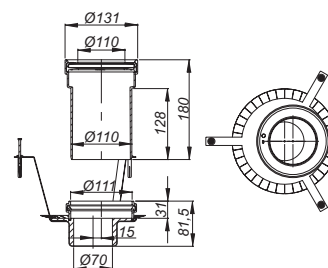
élément de protection incendie et isolation acoustique 11

#### DIAMÈTRE

DN 50 515308



Élément de protection incendie et isolation acoustique 11



# Corps d'avaloir CeraFlex



## DALLMER corps d'avaloir CeraFlex ABS

selon la norme DIN EN 1253

pour montage avec caniveaux de douche CeraWall, CeraFloor, CeraFrame, Zentrix, CeraNiveau et CeraFrame Liquid. Raccord d'écoulement DN 50 latéral, positionnement variable sans outils sur trois côtés, à rotule, réglable de 0 – 15 degrés.

### SPÉCIFICITÉS

- rebord en béton à polymère renforcé par un treillis en acier encastré
- collerette d'étanchéité flexible pour imperméabilisations composites et membranes étanches
- accessoire pour le montage anti-bruit
- vis d'ajustement en hauteur pour l'isolation acoustique
- siphon anti-odeurs, hauteur du siphon 50 mm (selon la norme EN 1253)
- coiffe de protection

### MATÉRIAU

corps d'avaloir et raccord d'écoulement en polypropylène à haute résistance aux chocs

#### DÉBIT D'ÉCOULEMENT CONFORME À LA NORME DIN EN 1253 (hauteur d'eau : 10 / 20 mm)

	Exigences	Dallmer
DN 50	0,8 l/s	0,74 / 0,8 l/s

#### DÉSIGNATION

corps d'avaloir CeraFlex ABS

#### DIAMÈTRE

DN 50

#### RÉF.

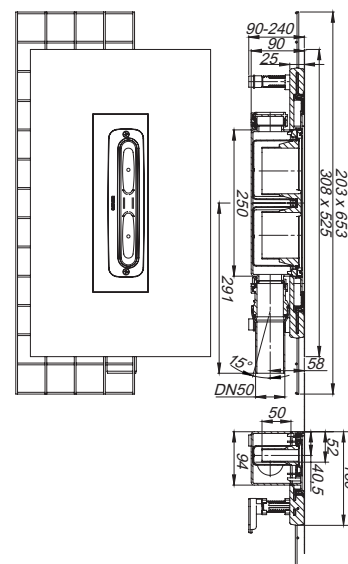
537140

Indications de commande pour les corps d'avaloir avec raccord d'écoulement en polypropylène :  
Merci de commander également le manchon à coller en PVC (Réf. 691125) pour la connexion des raccords d'écoulement en polypropylène à PVC en DN 50.

#### 90 mm chape comprise



Corps d'avaloir CeraFlex



## DALLMER corps d'avaloir CeraFlex Plan

pour montage avec caniveaux de douche CeraWall, CeraFloor, CeraFrame, Zentrix, CeraNiveau et CeraFrame Liquid. Raccord d'écoulement DN 40 latéral, positionnement variable sans outils sur trois côtés, à rotule, réglable de 0 – 15 degrés.

### SPÉCIFICITÉS

- rebord en béton à polymère renforcé par un treillis en acier encastré
- collerette d'étanchéité flexible pour imperméabilisations composites et membranes étanche
- accessoire pour le montage anti-bruit
- vis d'ajustement en hauteur pour l'isolation acoustique
- siphon anti-odeurs, hauteur du siphon 30 mm (déviante à la norme EN 1253)
- coiffe de protection

### MATÉRIAU

corps d'avaloir et raccord d'écoulement en polypropylène à haute résistance aux chocs

#### DÉBIT D'ÉCOULEMENT COMPATIBLE AVEC LA NORME DIN EN 1253 TAB. 3, (hauteur d'eau 10 / 20 mm)

	Exigences	Dallmer
DN 40	0,4 l/s	0,48 / 0,5 l/s

#### DÉSIGNATION

corps d'avaloir CeraFlex Plan

#### DIAMÈTRE

DN 40

#### RÉF.

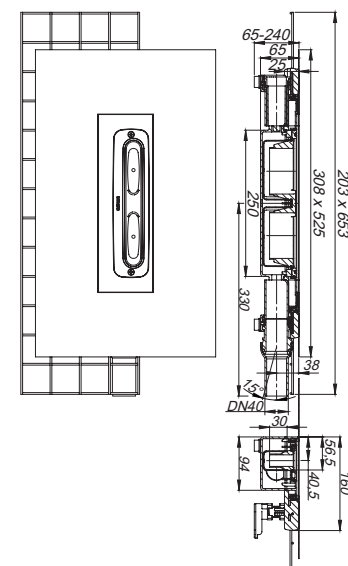
537157

Un manchon de transition PP-PVC est nécessaire pour raccorder des tuyaux d'évacuation en polypropylène de diamètre nominal DN 40 à des tuyaux en PVC de diamètre nominal DN 40.

#### 65 mm chape comprise



Corps d'avaloir CeraFlex Plan





# Corps d'avaloir CeraFlex



## DALLMER corps d'avaloir CeraFlex vertical

selon la norme DIN EN 1253

pour montage avec caniveaux de douche CeraWall, CeraFloor, CeraFrame, Zentrix, CeraNiveau et CeraFrame Liquid. Raccord d'écoulement DN 50 vertical.

### SPÉCIFICITÉS

- rebord en béton à polymère renforcé par un treillis en acier encastré
- collerette d'étanchéité flexible pour imperméabilisations composites et membranes étanches
- accessoire pour le montage anti-bruit
- vis d'ajustement en hauteur pour l'isolation acoustique
- siphon anti-odeurs, hauteur du siphon 50 mm (selon la norme EN 1253)
- coiffe de protection

### MATÉRIAU

corps d'avaloir en polypropylène à haute résistance aux chocs

**DÉBIT D'ÉCOULEMENT CONFORME À LA NORME  
DIN EN 1253** (hauteur d'eau : 10 / 20 mm)

	Exigences	Dallmer
DN 50	0,8 l/s	0,8 / 1,0 l/s

### DÉSIGNATION

corps d'avaloir CeraFlex vertical

### DIAMÈTRE

DN 50

### RÉF.

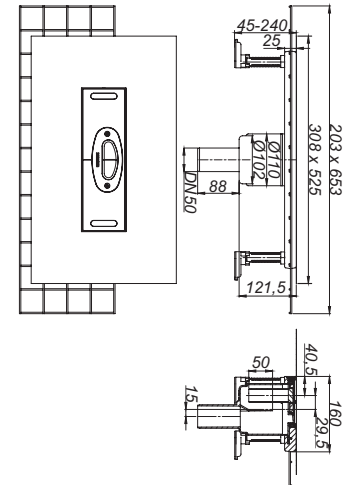
537164

Indications de commande pour les corps d'avaloir avec raccord d'écoulement en polypropylène :  
Merci de commander également le manchon à coller en PVC (Réf. 691125) pour la connexion des raccords d'écoulement en polypropylène à PVC en DN 50.

45 mm chape comprise  
(sans pieds de montage 30 mm)



Corps d'avaloir CeraFlex vertical



Diamètre du trou à combler : 120 mm  
Diamètre du trou nécessaire à l'élément de gros œuvre de protection incendie 11 : 157 – 175 mm

## DALLMER manchon à coller en PVC

pour la connexion des tubes et des raccords d'écoulement en polypropylène à PVC en DN 50.

### MATÉRIAU

PVC

### DÉSIGNATION

Manchon à coller en PVC

### DIAMÈTRE

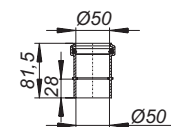
DN 50

### RÉF.

691125



Manchon à coller en PVC



## DALLMER élément de protection incendie et isolation acoustique 11

compatible avec les corps d'avaloir DallFlex vertical. Pour installation dans les planchers F 30 / 60 / 90 / 120.

### SPÉCIFICITÉS

- élément à emboîter
- insert rembourré
- étriers de blocage
- accessoires de montage
- dispositif de coffrage
- coiffe de protection

### Raccordement :

tube en plastique DN 50 par l'intermédiaire d'un manchon de conduit,  
tube en fonte DN 50 par l'intermédiaire d'un raccordement DALLMER HT/SML DN 50 / DN 50  
(réf.: 880024)

### DÉSIGNATION

élément de protection incendie et isolation acoustique 11

### DIAMÈTRE

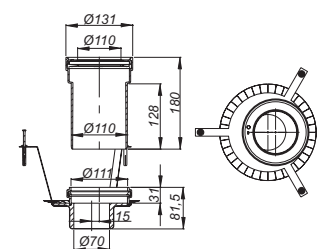
DN 50

### RÉF.

515308



Élément de protection incendie et isolation acoustique 11



Diamètre du trou à combler : d: 157 – 177 mm

# Services

Nos produits en un coup d'œil  
en un coup d'œil

Outils de prescription  
et d'installation

Les sessions Dallmer en  
ligne. Vidéo d'installation  
en direct ou en replay.

Garantie 10 ans\*

Nous nous tenons à votre disposition du lundi au jeudi de 7h15 à 17h00 et le vendredi de 7h15 à 14h00 pour répondre à toutes vos questions.

Découvrez nos multiples systèmes de drainage et obtenez un aperçu de nos catégories de produits sur notre site [dallmer.com](http://dallmer.com)

Les agences, architectes et installateurs trouveront – sur [dallmer.com/service](http://dallmer.com/service) – tous les outils et documents utiles à la prescription ainsi qu'à l'installation.



Notice de montage



Plans DXF



Fiches techniques



BIM – « Building Information Modeling »



Coupes du système



Configurateur



S'informer quant aux nouveautés en matière de drainage, s'enquérir des évolutions normatives ou des modifications apportées aux directives, analyser les futures tendances dans les salles de bains, confère un véritable confort de travail pour nos clients. Grâce aux formations continues Dallmer, il est désormais encore plus facile de rester attentif aux évolutions de notre secteur d'activité.

Vous trouverez de plus amples informations ainsi que les prochaines dates de formation sur [dallmer.com/sessions](http://dallmer.com/sessions)

Une promesse de qualité pour vous et vos clients.



Dallmer GmbH + Co. KG  
Wiebelsheidestraße 25  
59757 Arnsberg  
Allemagne

T +49 2932 9616-0  
F +49 2932 9616-222  
E [info@dallmer.de](mailto:info@dallmer.de)  
W [dallmer.com](http://dallmer.com)

DW20052 / 07/2023\_PDF  
WEEE-Reg.-Nr. DE 98946358