

Kit 1

Caniveau de douche CeraFloor Pure
avec le corps d'avaloir DallFlex



Kit 2

Caniveau de douche CeraWall Pure
avec le corps d'avaloir DallFlex



PURE

Kits complets caniveaux de douche DallFlex

*DallFlex. Bien plus qu'un corps d'avaloir,
un système complet compatible avec
les caniveaux de douche*

DALLMER

Systemes d'évacuation.
Depuis 1913



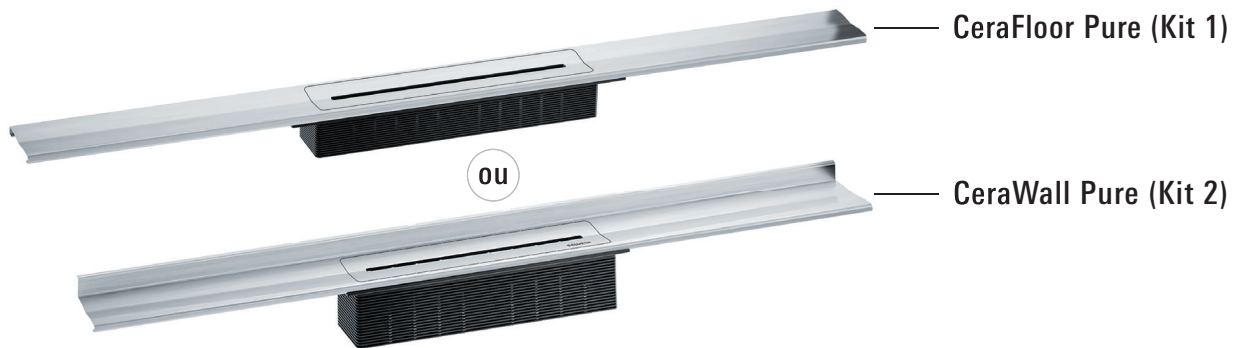
DallFlex rigoles de douche de Dallmer

L'authenticité fait toute la différence

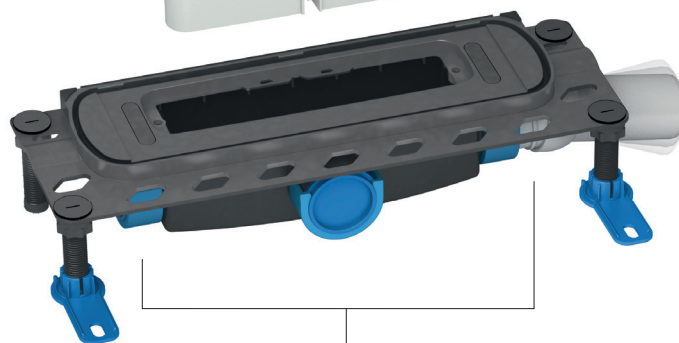


Spécificités du corps d'avaloir DallFlex :

- Pose sur chape à l'endroit souhaité, au mur ou au sol
- Corps d'avaloir universel avec siphon anti-odeurs amovible et collerette d'étanchéité à clipser
- Longueurs : 900, 1000, 1200 mm



+



Raccord d'écoulement pour un positionnement variable (sans outils) sur trois côtés, rotule mobile pour le raccordement sans tension au tuyau des eaux usées

Caractéristiques techniques

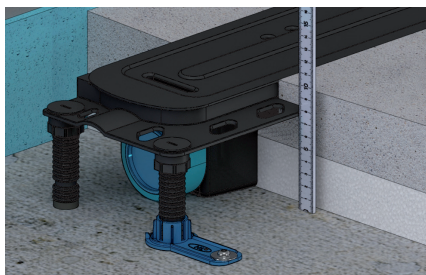
	ENCOMBREMENT.	DÉBIT
DallFlex	90 mm	0,8 l/s
DallFlex Plan	65 mm	0,5 l/s

Kit 1 : Exemple de pose pour le caniveau de douche CeraFloor Pure pour l'installation centrale avec le corps d'avaloir DallFlex

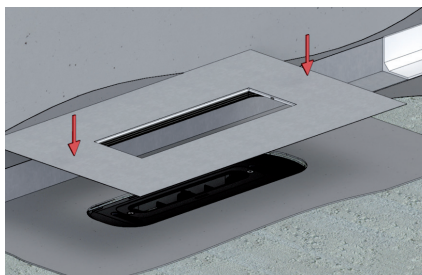


1. Acier inoxydable incurvé de 1,5 mm
2. Pose sans cavité dans la colle
3. Collerette d'étanchéité DallFlex
4. Étanchéité dans le composite

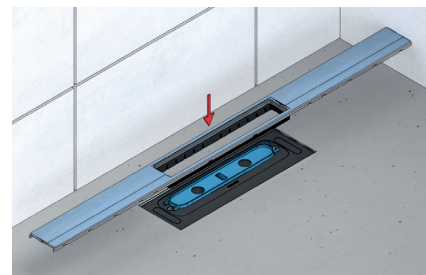
INSTALLATION EN TROIS ÉTAPES :



1. Positionner le corps d'avaloir dans la chape



2. Intégrer la collerette d'étanchéité dans le revêtement composite



3. Insérer le caniveau de douche dans la colle (comme un carreau)

NETTOYAGE SIMPLE :



Rincer à l'eau chaude



Vidéo sur notre site
[Dallmer.com/fr/montage](https://dallmer.com/fr/montage)

Cet outil permet de visualiser la facilité avec laquelle s'effectue l'installation de CeraFloor Pure + DallFlex.

Kit 1 : Caniveau de douche CeraFloor Pure pour l'installation centrale avec le corps d'avaloir DallFlex

DALLMER CORPS D'AVALOIR DALLFLEX ABS

Selon la norme DIN EN 1253

Raccord d'écoulement DN 50 latéral, positionnement variable sans outils sur trois côtés, à rotule, réglable de 0 – 15 degrés

SPÉCIFICITÉS

- Ancre intégré dans la chape
- Colerette d'étanchéité flexible pour imperméabilisation composite et pour membranes étanches
- Ruban isolant et bande isolante de bord pour découplage
- Vis d'ajustement en hauteur participant à l'isolation acoustique
- Siphon de nettoyage anti-odeurs, hauteur du siphon 50 mm
- Coiffe de protection

DALLMER CANIVEAU DE DOUCHE CERAFLOOR PURE

Rigole d'écoulement avec une pente latérale intégrée, installée à fleur de sol et conçue pour revêtement de sol de 12 à 32 mm et revêtement mural de 12 à 24 mm (colle incluse), longueur ajustable sur millimètre.

SPÉCIFICITÉS

- Cache
- Accessoires de montage et positionnement
- Coiffe de protection

MATÉRIAU

Corps d'avaloir polypropylène à haute résistance aux chocs, raccord d'écoulement en ABS, caniveau de douche Acier inox 1.4301, 1,5 mm, classe de charge K 3 (300 kg)

DÉBIT D'ÉCOULEMENT CONFORME À LA NORME DIN EN 1253 (hauteur d'eau : 20 mm)

	Exigences	Dallmer
DN 50	0,8 l/s	0,8 l/s

ENCOMBREMENT DU CORPS D'AVALOIR: 65 MM

DÉSIGNATION	RÉF.
Kit caniveau de douche CeraFloor Pure Plan ABS, DN 40, 900 mm	539366
Kit caniveau de douche CeraFloor Pure Plan ABS, DN 40, 1000 mm	539373
Kit caniveau de douche CeraFloor Pure Plan ABS, DN 40, 1200 mm	539380

ENCOMBREMENT DU CORPS D'AVALOIR : 90 MM

DÉSIGNATION	RÉF.
Kit caniveau de douche CeraFloor Pure ABS, DN 50, 900 mm	539335
Kit caniveau de douche CeraFloor Pure ABS, DN 50, 1000 mm	539342
Kit caniveau de douche CeraFloor Pure ABS, DN 50, 1200 mm	539359

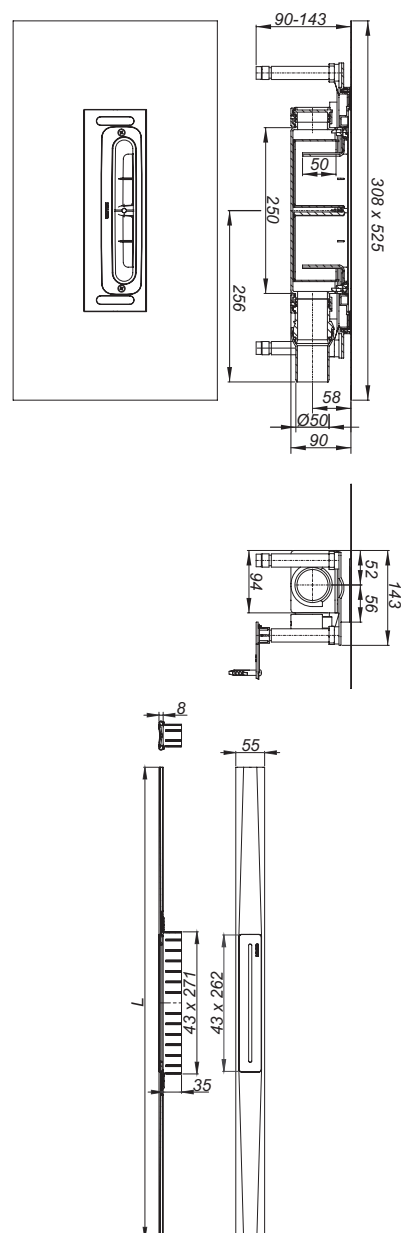


Caniveau de douche CeraFloor Pure



Corps d'avaloir DallFlex ABS

Encombrement vertical : 65 mm ou 90 mm

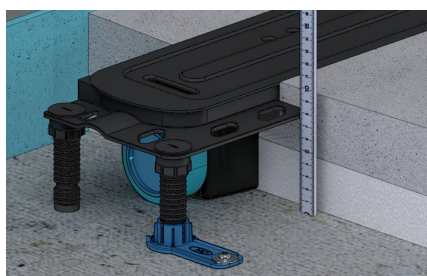


Kit 2 : Exemple de pose pour le caniveau de douche **CeraWall Pure** pour l'installation murale avec le corps d'avaloir **DallFlex**

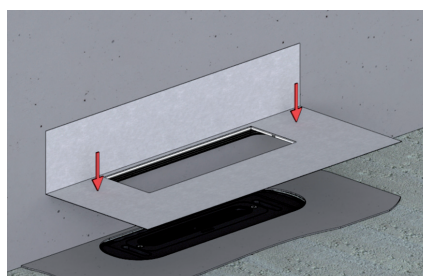


1. Acier inox incurvé de 1,5 mm
2. Pose sans cavité dans la colle
3. Étanchéité dans le composite
4. Isolation acoustique autocollante
5. Collettes d'étanchéité DallFlex

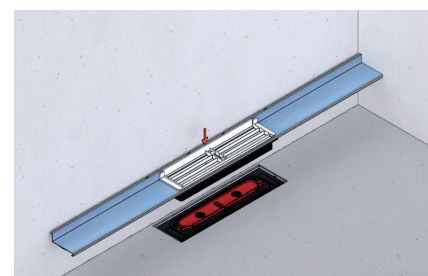
INSTALLATION EN TROIS ÉTAPES :



1. Positionner le corps d'avaloir dans la chape



2. Intégrer la colle d'étanchéité dans le revêtement composite



3. Insérer le caniveau de douche dans la colle (comme un carreau)

NETTOYAGE SIMPLE :



Rincer à l'eau chaude



Vidéo sur notre site
[Dallmer.com/fr/montage](https://dallmer.com/fr/montage)

Cet outil permet de visualiser la facilité avec laquelle s'effectue l'installation de CeraWall Pure + DallFlex.

Kit 2 : Caniveau de douche CeraWall Pure pour l'installation murale avec le corps d'avaloir DallFlex

DALLMER CORPS D'AVALOIR DALLFLEX ABS

Selon la norme DIN EN 1253

Raccord d'écoulement DN 50 latéral, positionnement variable sans outils sur trois côtés, à rotule, réglable de 0 – 15 degrés

SPÉCIFICITÉS

- Ancrage intégré dans la chape
- Colerette d'étanchéité flexible pour imperméabilisation composite et pour membranes étanches
- Ruban isolant et bande isolante de bord pour découplage
- Vis d'ajustement en hauteur participant à l'isolation acoustique
- Siphon de nettoyage anti-odeurs, hauteur du siphon 50 mm
- Coiffe de protection

DALLMER CANIVEAU DE DOUCHE CERAWALL PURE

Rigole d'écoulement avec une pente latérale intégrée, installée de façon visible au mur. Conçue pour revêtement de sol de 12 à 32 mm et revêtement mural de 12 à 24 mm (colle incluse).

SPÉCIFICITÉS

- Cache
- Ruban autocollant pour isolation acoustique
- Accessoires de montage et positionnement
- Coiffe de protection avec nivelle intégrée

MATÉRIAU

Corps d'avaloir polypropylène à haute résistance aux chocs, raccord d'écoulement en ABS, caniveau de douche acier inox 1.4301, 1,5 mm, classe de charge K 3 (300 kg)

DÉBIT D'ÉCOULEMENT CONFORME À LA NORME DIN EN 1253 (hauteur d'eau : 20 mm)

	Exigences	Dallmer
DN 50	0,8 l/s	0,8 l/s

ENCOMBREMENT DU CORPS D'AVALOIR : 65 MM

DÉSIGNATION	RÉF.
Kit caniveau de douche CeraWall Pure Plan ABS, DN 40, 900 mm	539458
Kit caniveau de douche CeraWall Pure Plan ABS, DN 40, 1000 mm	539465
Kit caniveau de douche CeraWall Pure Plan ABS, DN 50, 1200 mm	539472

ENCOMBREMENT DU CORPS D'AVALOIR : 90 MM

DÉSIGNATION	RÉF.
Kit caniveau de douche CeraWall Pure ABS, DN 50, 900 mm	539397
Kit caniveau de douche CeraWall Pure ABS, DN 50, 1000 mm	539434
Kit caniveau de douche CeraWall Pure ABS, DN 40, 1200 mm	539441

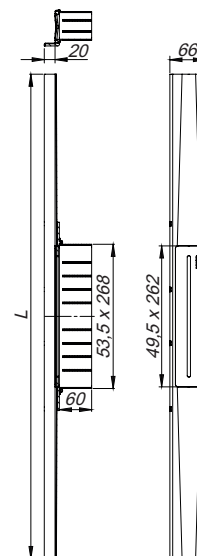
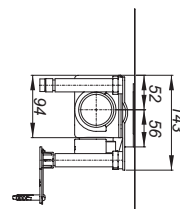
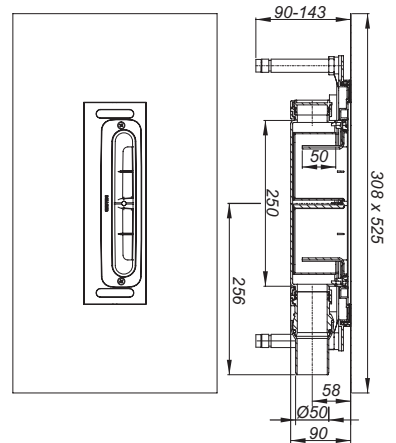


Caniveau de douche CeraWall Pure



Corps d'avaloir DallFlex ABS

Encombrement vertical : 65 mm ou 90 mm



Dallmer GmbH + Co. KG
Wiebelsheidestrasse 25
59757 Arnsberg
Allemagne

T +49 2932 9616-0
F +49 2932 9616-222
E export@dallmer.de
W www.dallmer.com/fr

Votre partenaire de distribution Dallmer

DALLMER