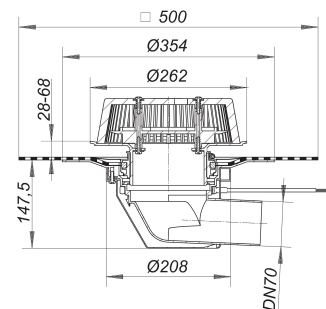


## avaloir d'écoulement de secours SuperDrain 64 H DallBit, chauffé, DN 70

Référence de l'article: 671677

GTIN: 4001636671677

Groupe de rabais: 10



### Description :

avaloir d'écoulement de secours SuperDrain 64 H DallBit, chauffé, DN 70

conforme à la norme DIN EN 1253

pour installation dans des systèmes de drainage de toit avec courant sous pression, avec manchette pour membrane bitumineuse soudée d'origine, 500 x 500 mm, 5,0 mm d'épaisseur, anneau de serrage en acier inox pour une sécurité supplémentaire

spécification :

- insert SuperDrain
- corps d'avaloir à isolation thermique
- raccord d'écoulement DN 70, 3 degrés coudé
- élément de refoulement verrouillable 28 - 68 mm
- bac séparateur de feuilles

matériau :

polypropylène, stabilisé aux UV

H = avaloir de toit chauffé

raccordement direct sur 230 volts, ruban de chauffe vérifié selon VDE 0721, section 1/3.78

puissance absorbée par avaloir de toit : 15 watts

valeur de calcul pour fusible par avaloir de toit : 0,06 A

fusible recommandé par installation de toit : 16 A

### Débits d'écoulement selon la norme DIN EN 1253:

Nominal diameter	Débit d'écoulement min. selon la norme	Niveau d'eau conforme à la norme	Débit d'écoulement pour un niveau d'eau 5 mm	Débit d'écoulement pour un niveau d'eau 15 mm	Débit d'écoulement pour un niveau d'eau 25 mm	Débit d'écoulement pour un niveau d'eau 35 mm	Débit d'écoulement pour un niveau d'eau 45 mm	Débit d'écoulement pour un niveau d'eau 55 mm	Débit d'écoulement pour un niveau d'eau 65 mm
DN 70	12,00 l/s	55,00 mm	0,90 l/s	3,80 l/s	7,30 l/s	12,10 l/s	18,00 l/s	<b>18,70 l/s</b>	18,70 l/s

### Pièces détachées :

Dallmer GmbH + Co KG · Wiebelsheidestraße 25 · 59757 Arnsberg · Tel.: +49 2932 9616-0 · Fax: +49 2932 9616-222

www.dallmer.com · info@dallmer.de

Sous réserve de modifications par suite du perfectionnement technique, d'erreurs et de fautes d'impression.