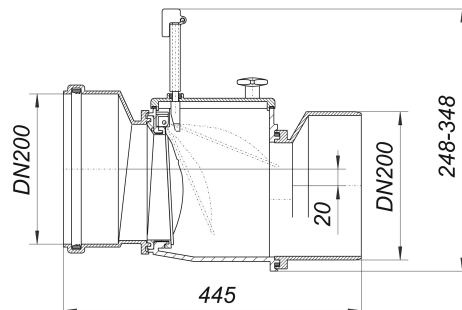
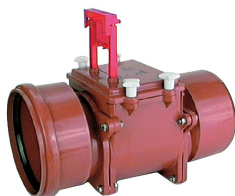


## dispositif anti-retour Stausafe H, DN 200

Référence de l'article: 660107

GTIN: 4001636660107

Groupe de rabais: 3



### Description :

dispositif anti-retour Stausafe H, DN 200  
pour des installations d'utilisation des eaux de pluie

spécification :

- vanne à clapet anti-retour automatique en acier inox
- verrouillage manuel supplémentaire (fermeture d'urgence)
- tringles de fermeture en acier inox
- corps facile d'entretien en ABS résistant aux chocs
- couvercle de boîtier avec écrous avec croisillon pour maintenance sans outillage

Dimensions of Dallmer anti-flooding valves on page XXX.

### Pièces détachées :

664020 écrous avec croisillon pour Stausafe (4

664082 poignée pour Stausafe H et RS, DN 150/

664044 joint de couvercle du coffret pour Stau