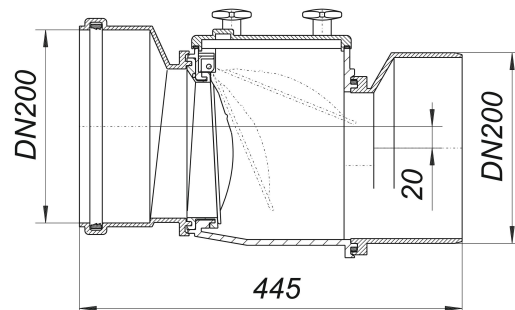


## dispositif anti-retour Stausafe E, DN 200

Référence de l'article: 660008

GTIN: 4001636660008

Groupe de rabais: 3



### Description :

dispositif anti-retour Stausafe E, DN 200  
pour des installations d'utilisation des eaux de pluie

spécification :

- vanne à clapet anti-retour automatique en acier inox
- corps facile d'entretien en ABS résistant aux chocs
- couvercle de boîtier avec écrous avec croisillon pour maintenance sans outillage

Dimensions of Dallmer anti-flooding valves on page XXX.

### Pièces détachées :

664020 écrous avec croisillon pour Stausafe (4

664044 joint de couvercle du coffret pour Stau

664440 clapet oscillant 2000 pour Stausafe, DN

664624 couvercle du coffret 2000 pour Stausafe