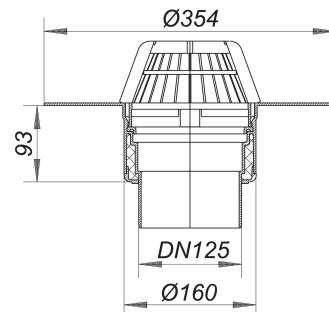


## avaloir de toit 62 FPO, DN 125

Référence de l'article: 621689

GTIN: 4001636621689

Groupe de rabais: 10



### Description :

avaloir de toit 62 FPO, DN 125

selon la norme DIN EN 1253

avec bride très large pour raccordement des membranes de toit en FPO-PP ou pare-vapeur PE

spécification :

- corps d'avaloir à isolation thermique
- raccord d'écoulement vertical
- bac séparateur de feuilles

matériau :

polypropylène, stabilisé aux UV

### Débits d'écoulement selon la norme DIN EN 1253:

Nominal diameter	Outlet direction	Débit d'éc. min. selon la norme	Niveau d'eau conforme à la norme	Débit d'éc. pour un niveau d'eau 5 mm	Débit d'éc. pour un niveau d'eau 15 mm	Débit d'éc. pour un niveau d'eau 25 mm	Débit d'éc. pour un niveau d'eau 35 mm	Débit d'éc. pour un niveau d'eau 45 mm	Débit d'éc. pour un niveau d'eau 55 mm	Débit d'éc. pour un niveau d'eau 65 mm	Débit d'éc. pour un niveau d'eau 75 mm	Débit d'écoulement
DN 125	7,00 l/s	45,00 mm	0,60 l/s	2,50 l/s	4,90 l/s	7,50 l/s	<b>10,75 l/s</b>	14,40 l/s	18,70 l/s	23,10 l/s		
DN 125	7,00 l/s	45,00 mm	1,10 l/s	3,70 l/s	6,00 l/s	8,50 l/s	<b>11,60 l/s</b>	13,90 l/s	14,40 l/s			
DN 125	7,00 l/s	45,00 mm	0,90 l/s	3,80 l/s	6,20 l/s	9,10 l/s	<b>12,10 l/s</b>	15,70 l/s	20,00 l/s			