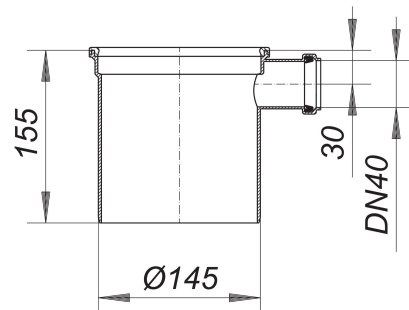


rallonge de rehausse S 15, avec entrée DN 40

Référence de l'article: 591012

GTIN: 4001636591012

Groupe de rabais: 3



Description :

rallonge de rehausse S 15, avec entrée DN 40
compatible avec les rehausse S 15
longueur 155 mm, sciable,
avec joint anti-retour préformé

matériau :

polypropylène, à haute résistance aux chocs
avec entrée DN 40