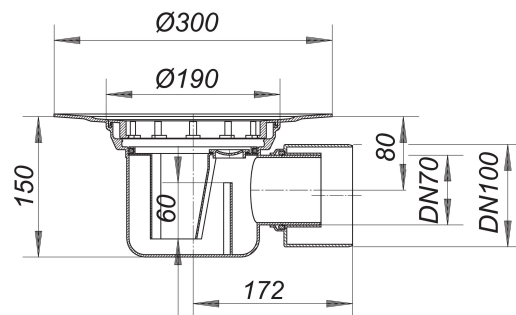


## corps d'avaloir 57, DN 70/DN 100

Référence de l'article: 571076

GTIN: 4001636571076

Groupe de rabais: 3



### Description :

corps d'avaloir 57, DN 70/DN 100  
selon la norme DIN EN 1253  
raccord d'écoulement DN 70/DN 100 latéral

#### spécificités

- siphon anti-odeur, hauteur du siphon 60 mm (selon la norme EN 1253)
- orifice de nettoyage\*
- coiffe de protection

#### matériau

polypropylène, à haute résistance aux chocs

La plupart des corps d'avaloir sont également disponibles avec des raccords pour le montage sur des tuyaux en PVC selon les normes BSI et des tuyaux en PE-HD selon la norme DIN EN 1519. N'hésitez pas à en faire la demande en cas de besoin.

\* L'orifice de nettoyage permet l'accès au siphon anti-odeur et au raccord d'écoulement.

### Débits d'écoulement selon la norme DIN EN 1253:

Nominal diameter	Norme de produit	Débit d'écoulement min. selon la norme	Niveau d'eau conforme à la norme
DN 70	DIN EN 1253	0,80 l/s	20,00 mm
DN 100	DIN EN 1253	1,40 l/s	20,00 mm

### Pièces détachées :

590015 vis de nettoyage pour 54, 55, 57, 57 AK

590091 bague de compensation, noire, pour 54,