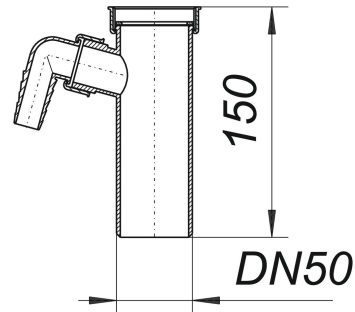


tube plongeur 010/1, 150 mm, 2" x DN 50

Référence de l'article: 070425

GTIN: 4001636070425

Groupe de rabais: 1



Description :

tube plongeur 010/1, 150 mm, 2" x DN 50

spécification :

- écrou-raccord flottant et joint plat (sans amiante)
- un raccord pour machines à laver

matériau :

polypropylène, à haute résistance aux chocs