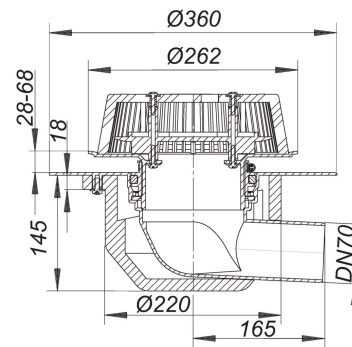
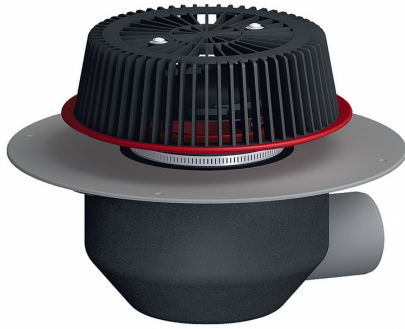


29. Junio 2022

sumidero de emergencia SuperDrain 64 PVC, DN 70

N.º de referencia **671646**
 GTIN/EAN: 4001636671646
 Grupo de descuento: 10



según UNE EN 1253
 para la instalación en sistemas de desagüe de cubierta con circulación a presión, con
 brida extra ancha para la conexión de membranas de cubierta PVC

equipado con:

- vaso SuperDrain
- cazoleta sumidero con aislamiento térmico
- tubo de desagüe DN 70 lateral, acodado 3 grados
- elemento de embalse de altura regulable 28 – 68 mm
- cestín para retención de hojarasca, atornillado

material:
 PVC

Accesorios

N.º de referencia	Denominación	Dimensiones
621580	elemento de elevación 630	
622587	elemento de elevación 630 DallBit	
621573	elemento de elevación 630 FPO-PE	
671226	elemento de elevación 630 FPO-PP	
623584	elemento de elevación 630 PVC	