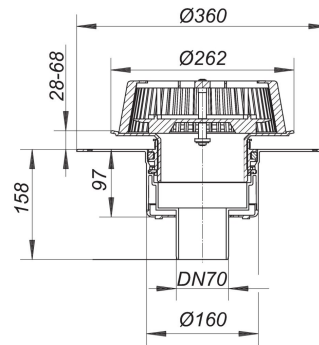


29. Junio 2022

**sumidero de emergencia SuperDrain 62 PVC, DN 70**

N.º de referencia **671561**  
 GTIN/EAN: 4001636671561  
 Grupo de descuento: 10



según UNE EN 1253  
 para la instalación en sistemas de desagüe de cubierta con circulación a presión, con  
 brida extra ancha para la conexión de membranas de cubierta PVC

equipado con:

- vaso SuperDrain
- cazoleta sumidero con aislamiento térmico
- tubo de desagüe vertical
- elemento de embalse de altura regulable 28 – 68 mm
- cestín para retención de hojarasca, atornillado

material:  
 PVC

R 30 – 120 Equipamiento opcional.

**Accesorios**

N.º de referencia	Denominación	Dimensiones
515131	collarín cortafuego 8 cubierta de acero trapezoidal, DN 70	DN 70
621580	elemento de elevación 630	
622587	elemento de elevación 630 DallBit	
621573	elemento de elevación 630 FPO-PE	
671226	elemento de elevación 630 FPO-PP	
623584	elemento de elevación 630 PVC	