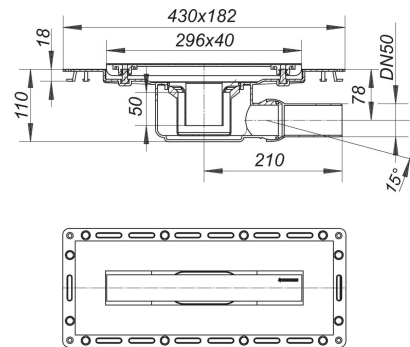


canaleta de ducha TistoLine Estándar 300, DN 50

N.º de referencia **530264**
 GTIN/EAN: 4001636530264
 Grupo de descuento: 5



tubo de desagüe DN 50 lateral, con articulación esférica, regulable de 0 a 15 grados

equipado con

- brida recubierta con textil no tejido
- babero de impermeabilización Tisto
- tapa protectora de obra
- sifón antiolor y registro de limpieza, 50 mm de depósito de agua de cierre (según la norma UNE EN 1253)
- tuercas niveladoras para la rejilla
- molde tope auxiliar para alicatar
- tubo de desagüe de polipropileno (para unión con tubo PVC es necesario pedir manguito de transición de PP a PVC, DN 50, Art. No. 691125)

material

cazoleta sumidero de polipropileno de alta resistencia al impacto

rejilla lineal de acero inoxidable 1.4301, 300 x 40 mm, clasificación de carga K 3 (300 kg), adecuada para solados de 2 – 12 mm (incl. adhesivo)

Recambios

N.º de referencia	Denominación	Dimensiones
523983	juego de tuercas niveladoras CeraLine	

Accesorios

N.º de referencia	Denominación	Dimensiones
521088	llave de mantenimiento CeraLine	