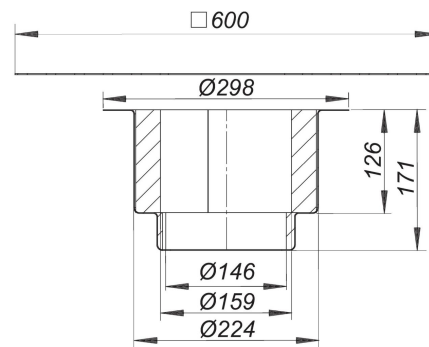


collarín cortafuego 9 cubierta de acero trapezoidal, DN 90/DN 100

N.º de referencia **515148**
 GTIN/EAN: 4001636515148
 Grupo de descuento: 3



para el montaje protegido del fuego de los sumideros para cubierta 62 FPO/PVC DN 90, DN 100 y SuperDrain 62 /PVC DN 90 según el código técnico de la edificación alemán en cubiertas estructurales de perfil trapezoidal en acero conforme a la norma UNE 18234-3. Elemento funcional según la autorización general de la inspección de obras n.º Z-19.17-1800.

cuerpo metálico equipado con:

- suplemento intumescente
- aislamiento térmico y antiincendios
- chapa de unión 600 x 600 mm
- tornillos de fijación

conexión a:
 tubería plástica usando manguito
 tubería de fundición DN 100 usando racor HT/SML DALLMER DN 100/DN 100 (Nº ref. 880062)

Accesorios

N.º de referencia	Denominación	Dimensiones
621665	sumidero 62 FPO-PP para cubierta, DN 100	DN 100
621658	sumidero 62 FPO-PP para cubierta, DN 90	DN 90
621627	sumidero 62 H FPO-PP para cubierta, calefactado, DN 100	DN 100
621023	sumidero 62 H FPO-PP para cubierta, calefactado, DN 90	DN 90
623164	sumidero 62 H PVC para cubierta, calefactado, DN 100	DN 100
623065	sumidero 62 PVC para cubierta, DN 100	DN 100
671530	sumidero de emergencia SuperDrain 62 FPO-PP, DN 90	DN 90

06. Noviembre 2020

DALLMER

671554	sumidero de emergencia SuperDrain 62 H FPO-PP, calefactado, DN 90	DN 90
671509	sumidero SuperDrain 62 FPO-PP para cubierta, DN 90	DN 90
671516	sumidero SuperDrain 62 H FPO-PP para cubierta, DN 90	DN 90