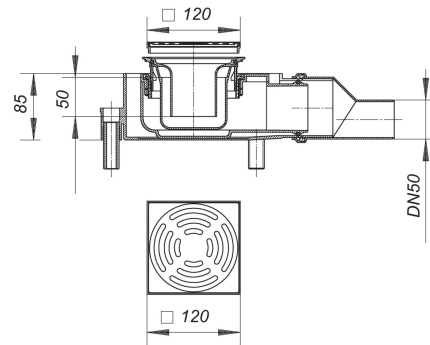


23. Junio 2021

**sumidero CIRCO 50.1, DN 50, 120 x 120 mm**

N.º de referencia **513519**  
 GTIN/EAN: 4001636513519  
 Grupo de descuento: 5



según UNE EN 1253  
 adecuado para platos de ducha CeraBoard

equipado con:

- cazoleta interior regulable en sentido lateral ( $\pm 15$  mm) para conexión a CeraBoard
- tuercas niveladoras
- válvula roscada
- sifón antiolor y registro de limpieza, 50 mm de depósito de agua de cierre
- tapa protectora de obra y de montaje

material:

polipropileno de alta resistencia al impacto  
 rejilla de acero inoxidable 1.4301, clasificación de carga K 3 (300 kg)

tubo de desagüe DN 50 lateral, marco de ABS, 120 x 120 mm

**Recambios**

N.º de referencia	Denominación	Dimensiones
495709	prolongador con marco CK 12, 120 x 120 mm	120 x 120 mm
501080	rejilla E 115, 115 x 115 mm	115 x 115 mm

**Accesorios**

N.º de referencia	Denominación	Dimensiones
513724	plato de ducha CeraBoard cuadrante, 40 x 1000 x 1000 mm	1000 x 1000 mm
513717	plato de ducha CeraBoard cuadrante, 40 x 900 x 900 mm	900 x 900 mm
513663	plato de ducha CeraBoard excéntrico, 40 x 1000 x 1000 mm	1000 x 1000 mm

23. Junio 2021

513670	plato de ducha CeraBoard excéntrico, 40 x 1200 x 1200 mm	1200 x 1200 mm
513687	plato de ducha CeraBoard excéntrico, 40 x 1500 x 1500 mm	1500 x 1500 mm
513656	plato de ducha CeraBoard excéntrico, 40 x 900 x 900 mm	900 x 900 mm
513731	plato de ducha CeraBoard pentágono, 40 x 1200 x 1200 mm	1200 x 1200 mm
513625	plato de ducha CeraBoard, 40 x 1000 x 1000 mm	1000 x 1000 mm
513632	plato de ducha CeraBoard, 40 x 1200 x 1200 mm	1200 x 1200 mm
513649	plato de ducha CeraBoard, 40 x 1500 x 1500 mm	1500 x 1500 mm
513700	plato de ducha CeraBoard, 40 x 1800 x 900 mm, excéntrico 350 x 350 mm	1800 x 900 mm
513618	plato de ducha CeraBoard, 40 x 900 x 1200 mm	900 x 1200 mm
513601	plato de ducha CeraBoard, 40 x 900 x 900 mm	900 x 900 mm
495716	prolongador con marco CK 10, 100 x 100 mm	100 x 100 mm
495358	prolongador con marco CS 12, 120 x 120 mm	120 x 120 mm
495723	prolongador con marco CSR 12, ø 120 mm	d: 120 mm
501097	rejilla EN 115, 115 x 115 mm, con tornillos	115 x 115 mm
501615	rejilla Loire 115	
501646	rejilla Nil 115	
501639	rejilla Orinoco 115	
501585	rejilla Quadra 115	
501622	rejilla Seine 115	
501653	rejilla Yukon 115	