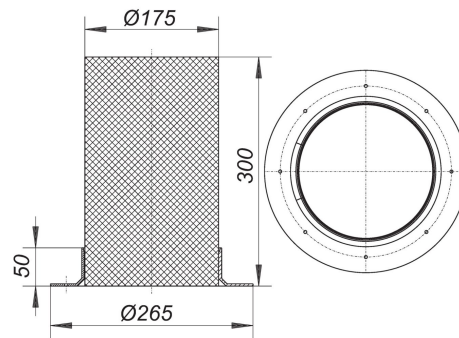


06. Noviembre 2020

**DALLMER****molde pasa forjado DD 160, ø 175 mm**

N.º de referencia **495501**  
 GTIN/EAN: 4001636495501  
 Grupo de descuento: 3



Molde pasa forjado de poliestireno expansible para conformar la abertura necesaria en el forjado para recibir el collarín cortafuego 2.

equipado con:  
 anillo para centrar en polipropileno

**Recambios**

N.º de referencia	Denominación	Dimensiones
515308	collarín cortafuego 11, DN 50	DN 50

**Accesorios**

N.º de referencia	Denominación	Dimensiones
515025	collarín cortafuego 2, DN 50	DN 50