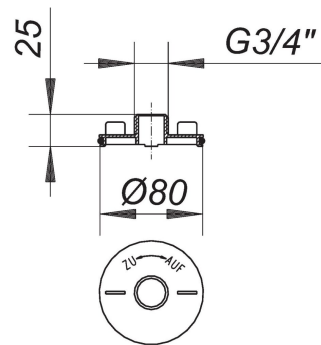


29. Junio 2022

inserto de comprobación S 10

N.º de referencia **495068**
 GTIN/EAN: 4001636495068
 Grupo de descuento: 3



para pruebas de presión según UNE EN 1610
 para las cazoletas sumidero 42 y 46

material
 polipropileno/caucho

Accesorios

N.º de referencia	Denominación	Dimensiones
422026	cazoleta sumidero 42 DallBit, toma alimentación DN 40, DN 50	DN 50
420022	cazoleta sumidero 42 S, toma alimentación DN 40, DN 50	DN 50
421722	cazoleta sumidero 42/3, 3 tomas alimentación DN 40, DN 50	DN 50
462053	cazoleta sumidero 46 DallBit, toma alimentación DN 40, DN 50	DN 50
460059	cazoleta sumidero 46 S, toma alimentación DN 40, DN 50	DN 50