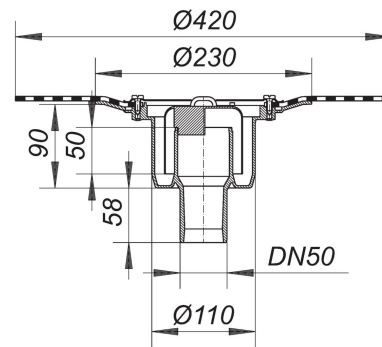


23. Junio 2021

cazoleta sumidero 40 DallBit, DN 50

N.º de referencia **405227**
 GTIN/EAN: 4001636405227
 Grupo de descuento: 3



según UNE EN 1253
 cazoleta con membrana bituminosa soldada ya en fábrica, d: 420 mm, 5 mm de espesor,
 con brida de acero inoxidable para mayor seguridad.
 Tubo de desagüe DN 50 vertical

equipado con

- sifón antiolor y registro de limpieza, 50 mm de depósito de agua de cierre (según la norma UNE EN 1253)
- tapa protectora de obra
- tubo de desagüe de polipropileno (para unión con tubo PVC es necesario pedir manguito de transición de PP a PVC, DN 50, Art. No. 691125)

material

polipropileno de alta resistencia al impacto

La mayoría de las cazoletas sumidero pueden suministrarse también con racores para la conexión a tubos de PVC según BSI, así como a tubos de PE-HD según UNE EN 1519. Consúltenos en su caso.

Puede ser utilizado con el collarín cortafuego 2 (Nº ref. 515025).

Recambios

N.º de referencia	Denominación	Dimensiones
590275	Campana antiolor para la cazoleta sumidero 40	

Accesorios

N.º de referencia	Denominación	Dimensiones
-------------------	--------------	-------------

23. Junio 2021

590275	Campana antiolor para la cazoleta sumidero 40	
515025	collarín cortafuego 2, DN 50	DN 50
831569	elemento de elevación 85	
832566	elemento de elevación 85 DallBit	
513069	elemento de elevación CeraDrain S 10	
513168	elemento de elevación TistoDrain S 10	
495020	junta de retención S-10, d:-110-mm	d: 110 mm
495211	prolongador con marco ECS 10, acero inoxidable 1.4301, 100 x 100 mm	100 x 100 mm
495228	prolongador con marco ECS 10, acero inoxidable 1.4404, 100 x 100 mm	100 x 100 mm
495341	prolongador con marco ECS 12, acero inoxidable 1.4301, 120 x 120 mm	120 x 120 mm
495389	prolongador con marco ECS 12, acero inoxidable 1.4404, 120 x 120 mm	120 x 120 mm
495204	prolongador con marco EN 10, 100 x 100 mm	100 x 100 mm
495334	prolongador con marco ER 12, acero inoxidable 1.4301, d: 120 mm	d: 120 mm
495396	prolongador con marco ER 12, acero inoxidable 1.4404, d: 120 mm	d: 120 mm
495242	prolongador con marco KEN 10, 150 x 150 mm	150 x 150 mm
495303	prolongador con marco PVC-EN 10, 100 x 100 mm	100 x 100 mm
495310	prolongador con marco PVC-KEN 10, 150 x 150 mm	150 x 150 mm
495259	prolongador con marco SES 10, 150 x 150 mm	150 x 150 mm
510112	prolongador con rejilla para montaje directo a tubería KEN 11, 150 x 150 mm	150 x 150 mm
510129	prolongador con rejilla para montaje directo a tubería KES 11, 150 x 150 mm	150 x 150 mm
510198	prolongador DER S 10/120, 120 x 120 mm	
510006	prolongador E 10, 100 x 100 mm	100 x 100 mm
510310	prolongador E 12, 120 x 120 mm	120 x 120 mm
510013	prolongador EC 10, 100 x 100 mm	100 x 100 mm
510082	prolongador ECN 10, rejilla atornillada, 100 x 100 mm	100 x 100 mm
510020	prolongador ECS 10, rejilla maciza, atornillada, 100 x 100 mm	100 x 100 mm
510044	prolongador EN 10, rejilla atornillada, 100 x 100 mm	100 x 100 mm
510327	prolongador EN 12, rejilla atornillada, 120 x 120 mm	120 x 120 mm
510334	prolongador ER-12, d:-120-mm	d: 120 mm
510051	prolongador KE 10, 150 x 150 mm	150 x 150 mm
510099	prolongador KEN 10, rejilla atornillada, 150 x 150 mm	150 x 150 mm
510150	prolongador PVC-EN 10, rejilla atornillada, 100 x 100 mm	100 x 100 mm
510037	prolongador PVC-KEN 10, rejilla atornillada, 150 x 150 mm	150 x 150 mm
510365	prolongador Quadra S 10/120, 120 x 120 mm	
510167	prolongador Quadra S 10/150, 150 x 150 mm	
510105	prolongador SEC 10, 150 x 150 mm	150 x 150 mm
510136	prolongador SEN 10, rejilla atornillada, 150 x 150 mm	150 x 150 mm
510143	prolongador SES 10, rejilla maciza, atornillada, 150 x 150 mm	150 x 150 mm