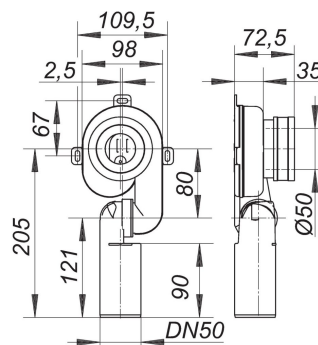


27. Junio 2022

**sifón aspirador para urinario HL 430, DN 50**

N.º de referencia **360021**  
 GTIN/EAN: 4001636360021  
 Grupo de descuento: 2



según UNE 19541 (DN 50)  
 para urinarios con succión según UNE 1390 con una salida interior y una descarga a partir de 1 l

equipado con:  
 – tubo de desagüe ajustable de 0 a 90 grados  
 – junta labial para caño de urinario  $\varnothing$  50 mm

material:  
 polipropileno de alta resistencia al impacto

**Recambios**

N.º de referencia	Denominación	Dimensiones
368003	junta labial para HL 430, DN 50	