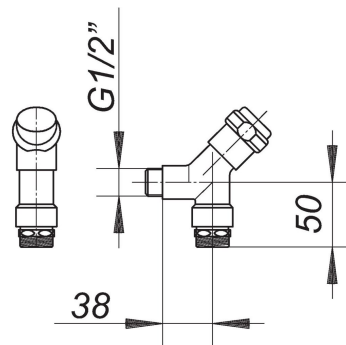


23. Junio 2021

DALLMER**grifo para 406, cromado**

N.º de referencia **140067**
 GTIN/EAN: 4001636140067
 Grupo de descuento: 1



con dispositivo antivació

material:
 latón, cromado

Accesorios

N.º de referencia	Denominación	Dimensiones
130617	sifón para empotrar 406 E para aparatos de lavado, DN 40/DN 50	DN 40/DN 50
130600	sifón para empotrar 406 para aparatos de lavado, DN 40/DN 50	DN 40/DN 50
130648	sifón para empotrar 406 vertical para aparatos de lavado, DN 40/DN 50	DN 40/DN 50
130709	sifón para empotrar 406.2 para aparatos de lavado, DN 40/DN 50	DN 40/DN 50