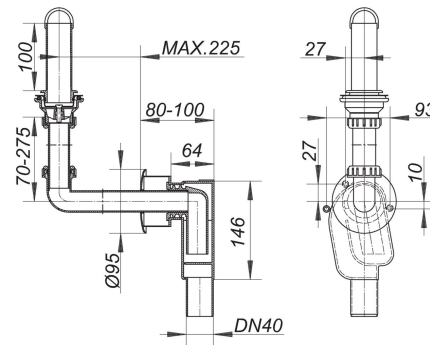


06. Noviembre 2020

**DALLMER****sifón para empotrar 300 PC KS, DN 40**

N.º de referencia **130273**  
 GTIN/EAN: 4001636130273  
 Grupo de descuento: 1



según UNE 19541  
 para lavabos en hospitales (p. ej., "Paracelsus")

equipado con:

- carcasa pequeña favorable al flujo
- codo ajustable en altura
- embellecedor
- válvula de entrada
- tubo rebosadero cromado
- vaso antiolor extraíble

material:

carcasa del sifón de polipropileno de alta resistencia al impacto

codo de polipropileno, blanco, embellecedor de ABS, blanco

**Recambios**

N.º de referencia	Denominación	Dimensiones
170156	tapón rebosadero, plástico, cromado, 100 mm	100 mm
143020	vaso sifón para empotrar para 300, 310	