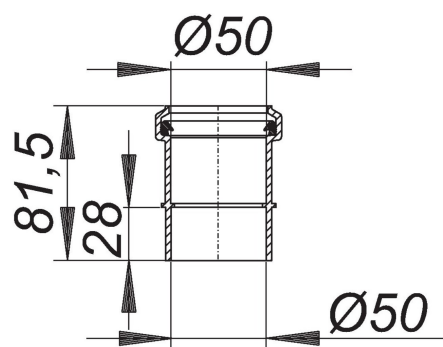


23. Junio 2021

manguito de transición de PP a PVC, DN 50

N.º de referencia **691125**
GTIN/EAN: 4001636691125
Grupo de descuento: 3



pieza de empalme para la conexión de cazoletas sumidero con tubo de desagüe de polipropileno con la anchura nominal DN 50 a tubos de PVC con la anchura nominal DN 50

material
PVC