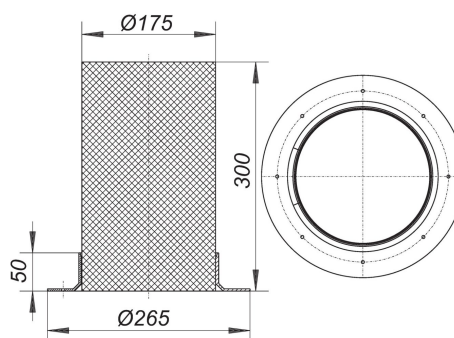


molde pasa forjado DD 160, ø 175 mm

N.º de referencia **495501**

GTIN/EAN: 4001636495501

Grupo de descuento: 3



Molde pasa forjado de poliestireno expansible para conformar la abertura necesaria en el forjado para recibir el collarín cortafuego 2.

equipado con:
anillo para centrar en polipropileno