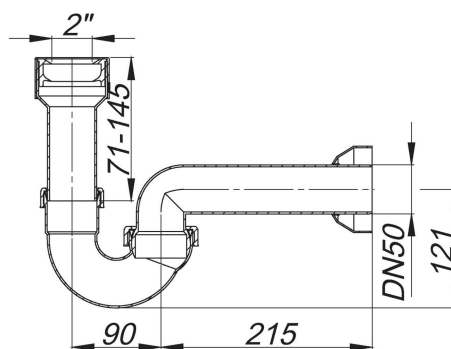


sifón para fregadero/urinario 119, DN 50

N.º de referencia **030924**
GTIN/EAN: 4001636030924
Grupo de descuento: 1



equipado con:

- manguito enchufable ajustable en altura
- junta labial oculta 2"
- sifón DN 50 con articulación esférica, regulable
- roseta mural

material:

polipropileno de alta resistencia al impacto, blanco