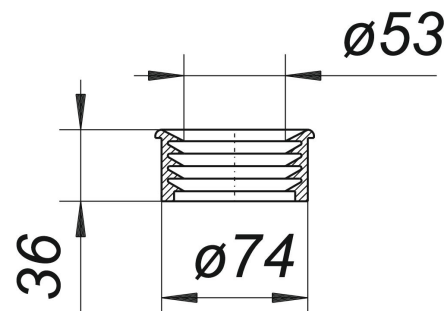


junta labial para racor HT/SML, DN 50

Numero de artículo: 880925

GTIN: 4001636880925

Grupo de descuento: 3



Descripción:

junta labial para racor HT/SML, DN 50

recambio adecuado para los racores HT/SML material: caucho